



# ***SERVICE MANUAL***

## ***LS801P***

TYPE: YS1023; E60

**WEB ACCESS:** <http://www.yorkville.com>

### **WORLD HEADQUARTERS CANADA**

**Yorkville Sound**  
550 Granite Court  
Pickering, Ontario  
L1W-3Y8 CANADA

Voice: (905) 837-8481  
Fax: (905) 837-8746

### **U.S.A.**

**Yorkville Sound Inc.**  
4625 Witmer Industrial Estate  
Niagara Falls, New York  
14305 USA

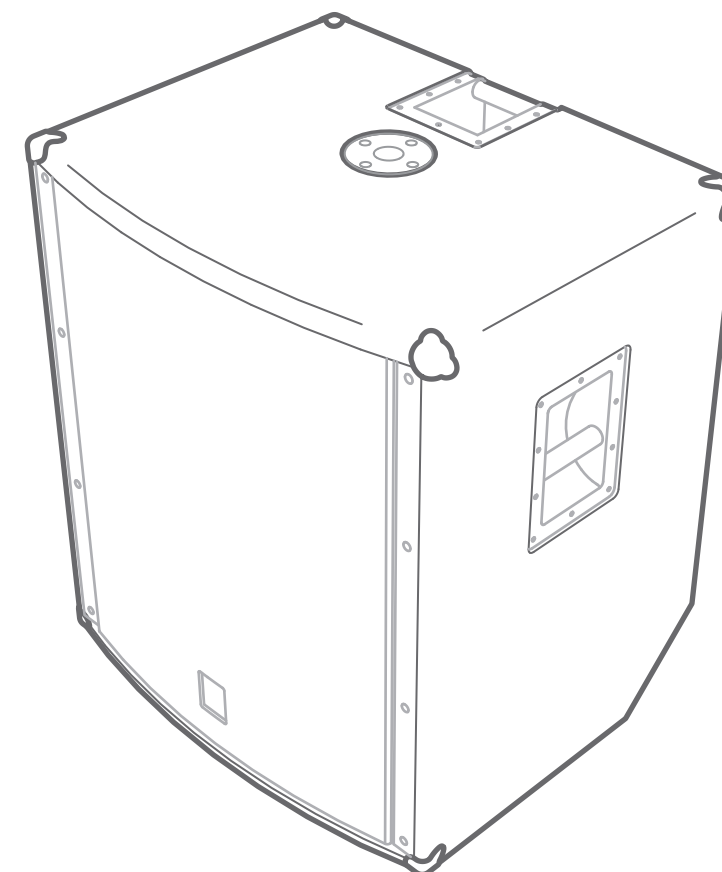
Voice: (716) 297-2920  
Fax: (716) 297-3689



**Quality and Innovation Since 1963**

Printed in Canada

Manual-Service-LS801P-00-1v0-Sept 3/2009



# IMPORTANT SAFETY INSTRUCTIONS



This lightning flash with arrowhead symbol, within an equilateral triangle, is intended to alert the user to the presence of uninsulated "dangerous voltage" within the product's enclosure that may be of sufficient magnitude to constitute a risk of electric shock to persons.

Ce symbole d'éclair avec tête de flèche dans un triangle équilatéral est prévu pour alerter l'utilisateur de la présence d'un « voltage dangereux » non-isolé à proximité de l'enceinte du produit qui pourrait être d'ampleur suffisante pour présenter un risque de choc électrique.



## CAUTION AVIS

**RISK OF ELECTRIC SHOCK  
DO NOT OPEN**

**RISQUE DE CHOC ELECTRIQUE  
NE PAS OUVRIR**



The exclamation point within an equilateral triangle is intended to alert the user to the presence of important operating and maintenance (servicing) instructions in the literature accompanying the appliance.

Le point d'exclamation à l'intérieur d'un triangle équilatéral est prévu pour alerter l'utilisateur de la présence d'instructions importantes dans la littérature accompagnant l'appareil en ce qui concerne l'opération et la maintenance de cet appareil.

### FOLLOW ALL INSTRUCTIONS

**Instructions pertaining to a risk of fire,  
electric shock, or injury to a person**

**CAUTION: TO REDUCE THE RISK OF ELECTRIC  
SHOCK, DO NOT REMOVE COVER (OR BACK).**

**NO USER SERVICEABLE PARTS INSIDE.**

**REFER SERVICING TO QUALIFIED SERVICE PERSONNEL.**

**THIS DEVICE IS FOR INDOOR USE ONLY!**

### SUIVEZ TOUTES LES INSTRUCTIONS

**Instructions relatives au risque de feu,  
choc électrique, ou blessures aux personnes**

**AVIS: AFIN DE REDUIRE LES RISQUE DE CHOC ELECTRIQUE,  
N'ENLEVEZ PAS LE COUVERT (OU LE PANNEAU ARRIERE)**

**NE CONTIENT AUCUNE PIECE REPARABLE PAR L'UTILISATEUR.**

**CONSULTEZ UN TECHNICIEN QUALIFIE POUR L'ENTRETIEN**

**CE PRODUIT EST POUR L'USAGE À L'INTÉRIEUR SEULEMENT**

**Read Instructions:** The Owner's Manual should be read and understood before operation of your unit. Please, save these instructions for future reference and heed all warnings.

Clean only with dry cloth.

**Packaging:** Keep the box and packaging materials, in case the unit needs to be returned for service.

**Warning:** To reduce the risk of fire or electric shock, do not expose this apparatus to rain or moisture. *Do not use this apparatus near water!*

**Warning:** When using electric products, basic precautions should always be followed, including the following:

#### Power Sources

Your unit should be connected to a power source only of the voltage specified in the owners manual or as marked on the unit. This unit has a polarized plug. Do not use with an extension cord or receptacle unless the plug can be fully inserted. Precautions should be taken so that the grounding scheme on the unit is not defeated. An apparatus with CLASS I construction shall be connected to a Mains socket outlet with a protective earthing ground. Where the MAINS plug or an appliance coupler is used as the disconnect device, the disconnect device shall remain readily operable.

#### Hazards

Do not place this product on an unstable cart, stand, tripod, bracket or table. The product may fall, causing serious personal injury and serious damage to the product. Use only with cart, stand, tripod, bracket, or table recommended by the manufacturer or sold with the product. Follow the manufacturer's instructions when installing the product and use mounting accessories recommended by the manufacturer. Only use attachments/accessories specified by the manufacturer

Note: Prolonged use of headphones at a high volume may cause health damage on your ears.

The apparatus should not be exposed to dripping or splashing water; no objects filled with liquids should be placed on the apparatus.

Terminals marked with the "lightning bolt" are hazardous live; the external wiring connected to these terminals require installation by an instructed person or the use of ready made leads or cords.

Ensure that proper ventilation is provided around the appliance. Do not install near any heat sources such as radiators, heat registers, stoves, or other apparatus (including amplifiers) that produce heat.

No naked flame sources, such as lighted candles, should be placed on the apparatus.

#### Power Cord

Do not defeat the safety purpose of the polarized or grounding-type plug. A polarized plug has two blades with one wider than the other. A grounding type plug has two blades and a third grounding prong. The wide blade or the third prong are provided for your safety. If the provided plug does not fit into your outlet, consult an electrician for replacement of the obsolete outlet. The AC supply cord should be routed so that it is unlikely that it will be damaged. Protect the power cord from being walked on or pinched particularly at plugs. If the AC supply cord is damaged DO NOT OPERATE THE UNIT. To completely disconnect this apparatus from the AC Mains, disconnect the power supply cord plug from the AC receptacle. The mains plug of the power supply cord shall remain readily operable.

Unplug this apparatus during lightning storms or when unused for long periods of time.

#### Service

The unit should be serviced only by qualified service personnel. Servicing is required when the apparatus has been damaged in any way, such as power-supply cord or plug is damaged, liquid has been spilled or objects have fallen into the apparatus, the apparatus has been exposed to rain or moisture, does not operate normally, or has been dropped.

**Veillez Lire le Manuel:** Il contient des informations qui devraient être comprises avant l'opération de votre appareil. Conservez. Gardez S.V.P. ces instructions pour consultations ultérieures et observez tous les avertissements.

Nettoyez seulement avec le tissu sec.

**Emballage:** Conservez la boîte au cas où l'appareil devait être retourner pour réparation.

**Avertissement:** Pour réduire le risque de feu ou la décharge électrique, n'exposez pas cet appareil à la pluie ou à l'humidité. *N'utilisez pas cet appareil près de l'eau!*

**Attention:** Lors de l'utilisation de produits électrique, assurez-vous d'adhérer à des précautions de bases incluant celle qui suivent:

#### Alimentation

L'appareil ne doit être branché qu'à une source d'alimentation correspondant au voltage spécifié dans le manuel ou tel qu'indiqué sur l'appareil. Cet appareil est équipé d'une prise d'alimentation polarisée. Ne pas utiliser cet appareil avec un cordon de raccordement à moins qu'il soit possible d'insérer complètement les trois lames. Des précautions doivent être prises afin d'éviter que le système de mise à la terre de l'appareil ne soit désengagé. Un appareil construit selon les normes de CLASS I devrait être raccordé à une prise murale d'alimentation avec connexion intacte de mise à la masse. Lorsqu'une prise de branchement ou un coupleur d'appareils est utilisée comme dispositif de débranchement, ce dispositif de débranchement devra demeurer pleinement fonctionnel avec raccordement à la masse.

#### Risque

Ne pas placer cet appareil sur un chariot, un support, un trépied ou une table instables. L'appareil pourrait tomber et blesser quelqu'un ou subir des dommages importants. Utiliser seulement un chariot, un support, un trépied ou une table recommandés par le fabricant ou vendus avec le produit. Suivre les instructions du fabricant pour installer l'appareil et utiliser les accessoires recommandés par le fabricant. Utilisez seulement les attachments/accessoires indiqués par le fabricant

Note: L'utilisation prolongée des écouteurs à un volume élevé peut avoir des conséquences néfastes sur la santé sur vos oreilles. .

Il convient de ne pas placer sur l'appareil de sources de flammes nues, telles que des bougies allumées.

L'appareil ne doit pas être exposé à des égouttements d'eau ou des éclaboussures et qu'aucun objet rempli de liquide tel que des vases ne doit être placé sur l'appareil.

Assurez que l'appareil est fourni de la propre ventilation. Ne procédez pas à l'installation près de source de chaleur tels que radiateurs, registre de chaleur, fours ou autres appareils (incluant les amplificateurs) qui produisent de la chaleur.

Les dispositifs marqués d'une symbole "d'éclair" sont des parties dangereuses au toucher et que les câblages extérieurs connectés à ces dispositifs de connexion extérieure doivent être effectués par un opérateur formé ou en utilisant des cordons déjà préparés.

#### Cordon d'Alimentation

Ne pas enlever le dispositif de sécurité sur la prise polarisée ou la prise avec tige de mise à la masse du cordon d'alimentation. Une prise polarisée dispose de deux lames dont une plus large que l'autre. Une prise avec tige de mise à la masse dispose de deux lames en plus d'une troisième tige qui connecte à la masse. La lame plus large ou la tige de mise à la masse est prévu pour votre sécurité. La prise murale est désuète si elle n'est pas conçue pour accepter ce type de prise avec dispositif de sécurité. Dans ce cas, contactez un électricien pour faire remplacer la prise murale. Évitez d'endommager le cordon d'alimentation. Protégez le cordon d'alimentation. Assurez-vous qu'on ne marche pas dessus et qu'on ne le pince pas en particulier aux prises. **N'UTILISEZ PAS L'APPAREIL** si le cordon d'alimentation est endommagé. Pour débrancher complètement cet appareil de l'alimentation CA principale, déconnectez le cordon d'alimentation de la prise d'alimentation murale. Le cordon d'alimentation du bloc d'alimentation de l'appareil doit demeurer pleinement fonctionnel.

Débranchez cet appareil durant les orages ou si inutilisé pendant de longues périodes.

#### Service

Consultez un technicien qualifié pour l'entretien de votre appareil. L'entretien est nécessaire quand l'appareil a été endommagé de quelque façon que se soit. Par exemple si le cordon d'alimentation ou la prise du cordon sont endommagés, si il y a eu du liquide qui a été renversé à l'intérieur ou des objets sont tombés dans l'appareil, si l'appareil a été exposé à la pluie ou à l'humidité, si il ne fonctionne pas normalement, ou a été échappé.

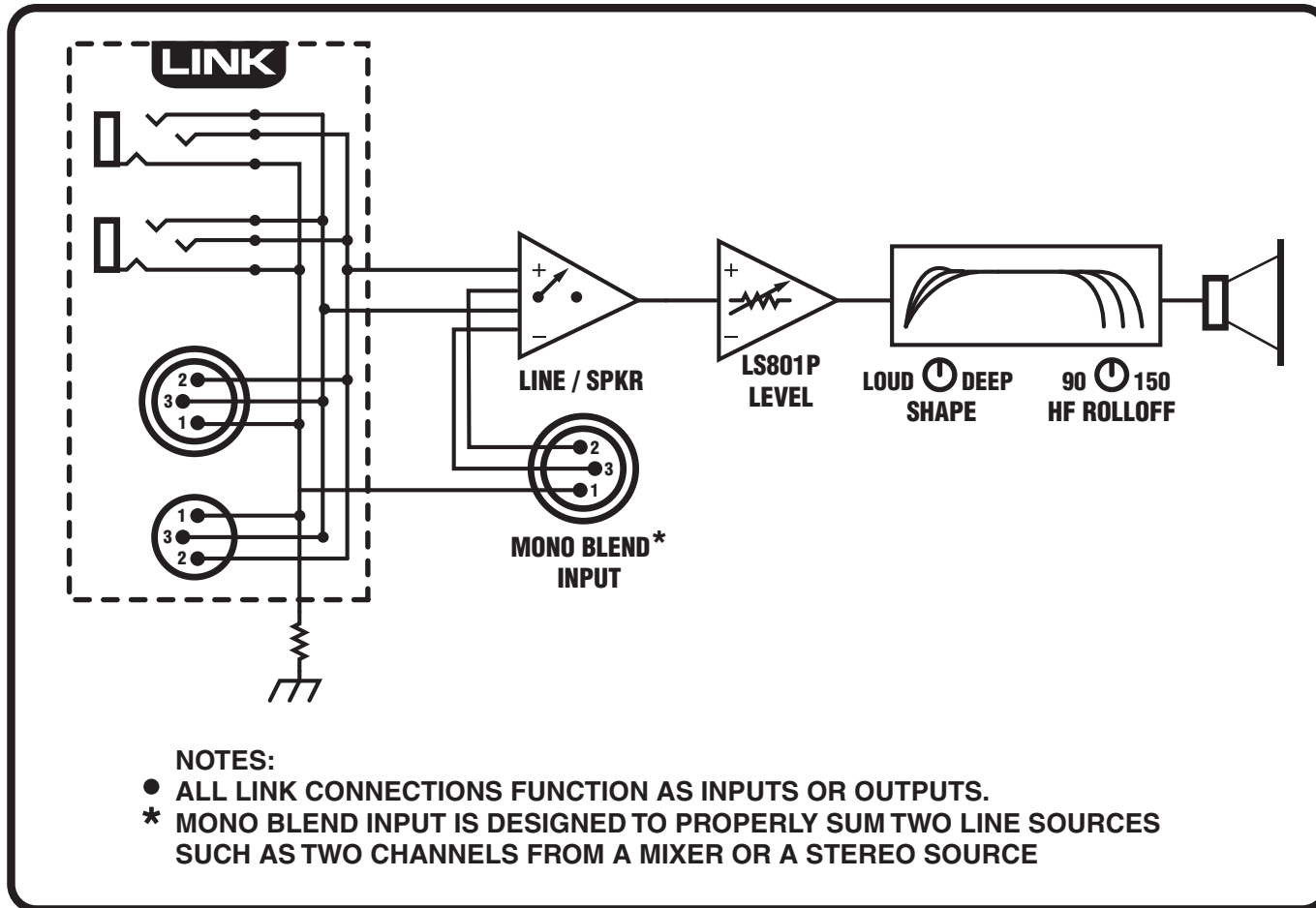
## Specifications

<b>System Type</b>	Rear Horn Loaded Subwoofer
<b>Active or Passive</b>	Active
<b>Program Power (Watts)</b>	1500
<b>Max SPL (dB)</b>	134
<b>Frequency Response (Hz +/- 3db)</b>	45 - 150
<b>LF Driver(s)</b>	Single 18 inch w/ 4 inch voicecoil
<b>LF Program Power(Watts)</b>	1500
<b>LF Protection</b>	Thermal / Overcurrent / Clip
<b>Power Consumption (typ/max)</b>	120V (6.6A / 7.5), 230V (3.3A / 3.9)
<b>Inputs - 1/4-inch Jacks</b>	2 line/speaker level inputs, 2 link (in/out)
<b>Inputs - XLR</b>	2 line inputs, 2 link (in/out)
<b>Level Controls</b>	Master
<b>Bar Handles</b>	2 Side
<b>Pole Mount Adapter (1 3/8-inch-3.5cm)</b>	1 Top
<b>Enclosure Materials</b>	3/4 inch 7-ply Spruce
<b>Grille</b>	Perforated Metal
<b>Covering / Finish</b>	Black Ozite (Carpet)
<b>Optional Covering / Finishes</b>	Black Ultrathane Paint (LS801PB) 15mm 11-ply Birch
<b>Dimensions (DWH xbackW, inches)</b>	23 x 27.5 x 32
<b>Dimensions (DWH xbackW, cm)</b>	58.4 x 70 x 81.3
<b>Weight (lbs/kg)</b>	143 / 65

# Block Diagram for LS801P

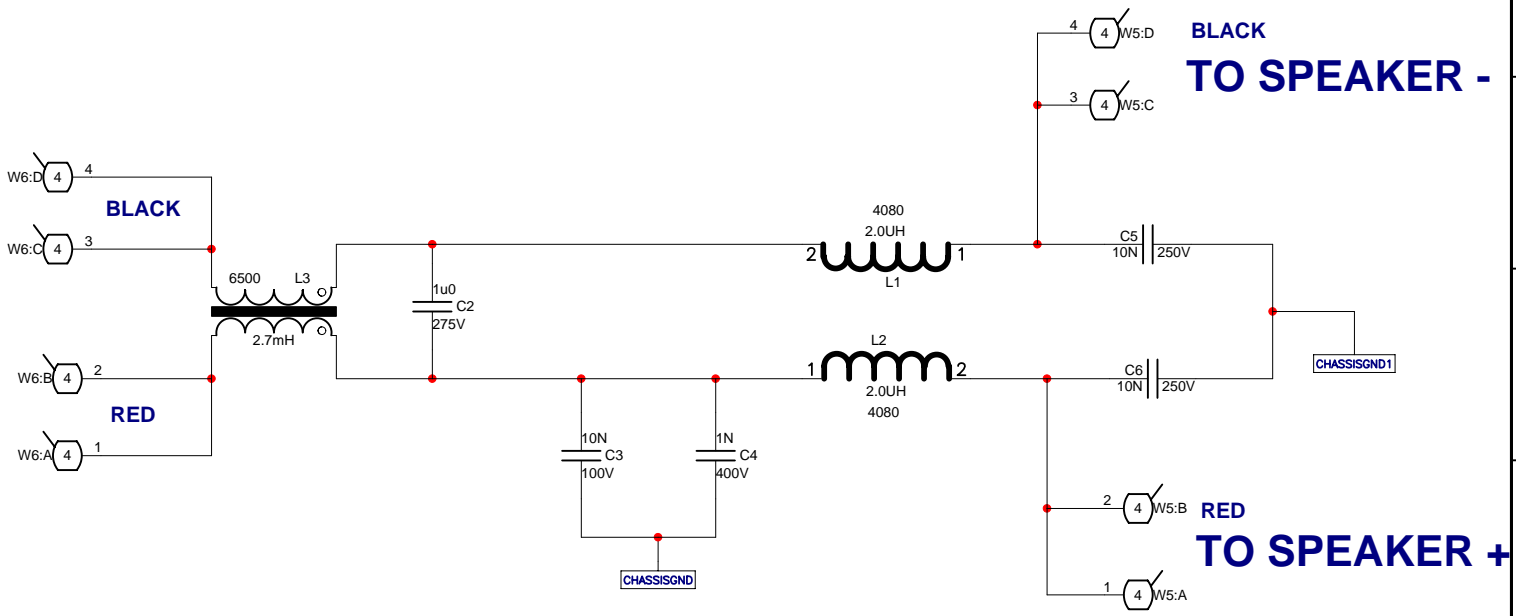
DESIGNED & MANUFACTURED BY YORKVILLE SOUND

PRODUCT TYPE: YS1023: E60



- NOTES:
- ALL LINK CONNECTIONS FUNCTION AS INPUTS OR OUTPUTS.
  - \* MONO BLEND INPUT IS DESIGNED TO PROPERLY SUM TWO LINE SOURCES SUCH AS TWO CHANNELS FROM A MIXER OR A STEREO SOURCE

**FROM AMP**



M1373PCB_DATABASE_HISTORY			
MODEL(S):-		CROW BAR	
#	DATE	VER#	DESCRIPTION OF CHANGE
1	07-JAN-2009	1.00	FIRST DESIGN
2	14DEC09	2.00	PC#7925 CHANGE L4, L5 FROM YS#3769 TO YS#4080
3	09-FEB-2010	3.00	PC7993: Reduce panel to 3x5 boards
4	D	V	N
5	D	V	N
6	D	V	N
7	D	V	N
8	D	V	N
9	D	V	N
10	D	V	N
11	D	V	N
12	D	V	N
13	D	V	N



Product	<b>CROW BAR/FILTER</b>		
Sheet1	PCB# M1373	Sheet 1 of 1	
Date: Wed Nov 10, 2010	Rev:V03	YsType:YsType	
Filename: M1373V300sch.sch2002			

7

8

9

10

11

J

K

L

M

N

O

P

Q





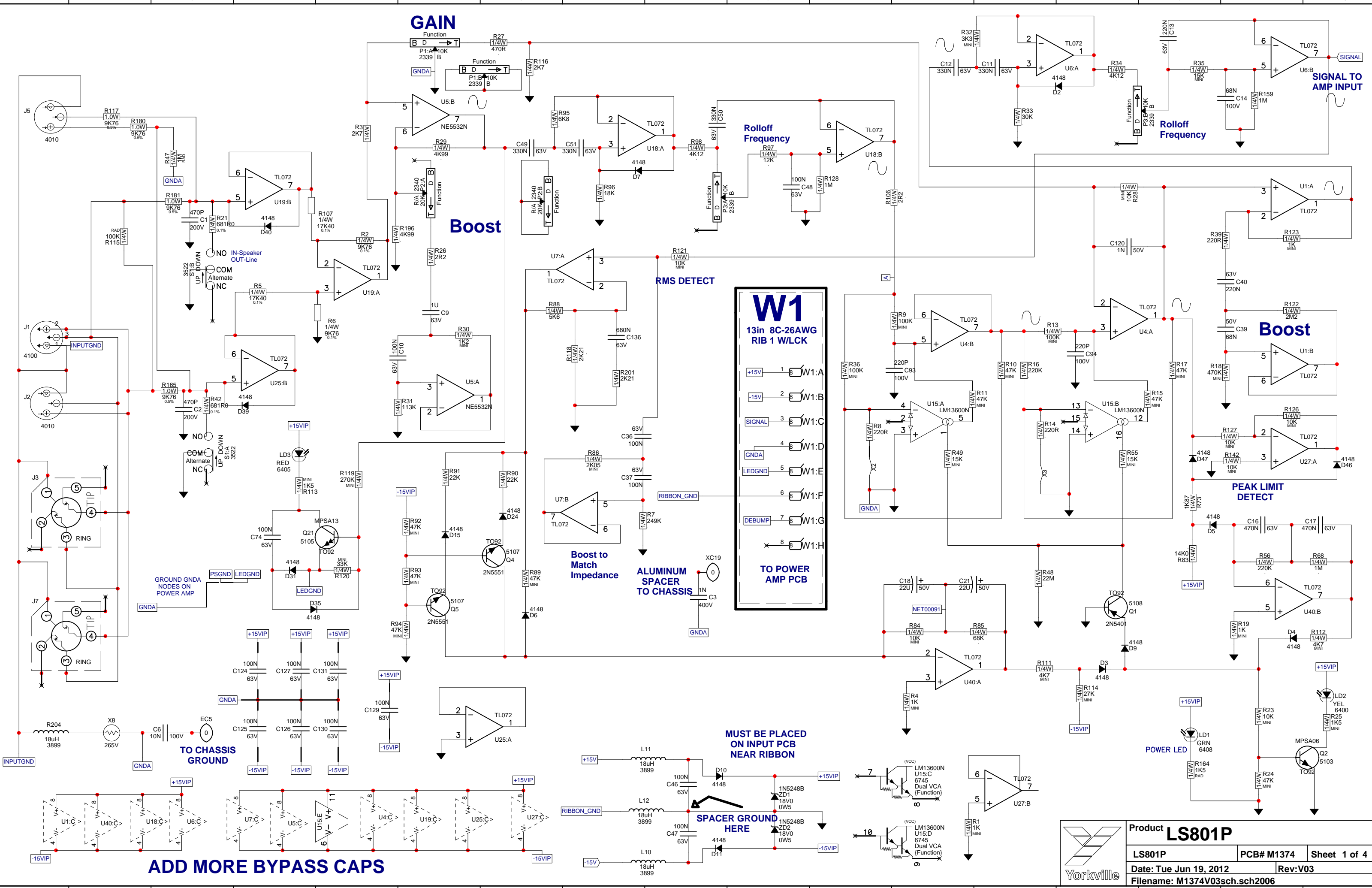
**SEE LAYOUT DIAGRAM**



M1373PCB_DATABASE_HISTORY			
MODEL(S):-		CROW BAR	
#	DATE	VER#	DESCRIPTION OF CHANGE
1	07-JAN-2009	1.00	FIRST DESIGN
2	14DEC09	2.00	PC#7925 CHANGE L4, L5 FROM YS#3769 TO YS#4080
3	09-FEB-2010	3.00	PC7993: Reduce panel to 3x5 boards
4	D	V	N
5	D	V	N
6	D	V	N
7	D	V	N
8	D	V	N
9	D	V	N
10	D	V	N
11	D	V	N
12	D	V	N
13	D	V	N

# **M1373 V3.00 PRODUCTION NOTES**

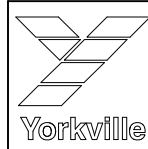
---



**ADD MORE BYPASS CAPS**

**MUST BE PLACED ON INPUT PCB NEAR RIBBON**

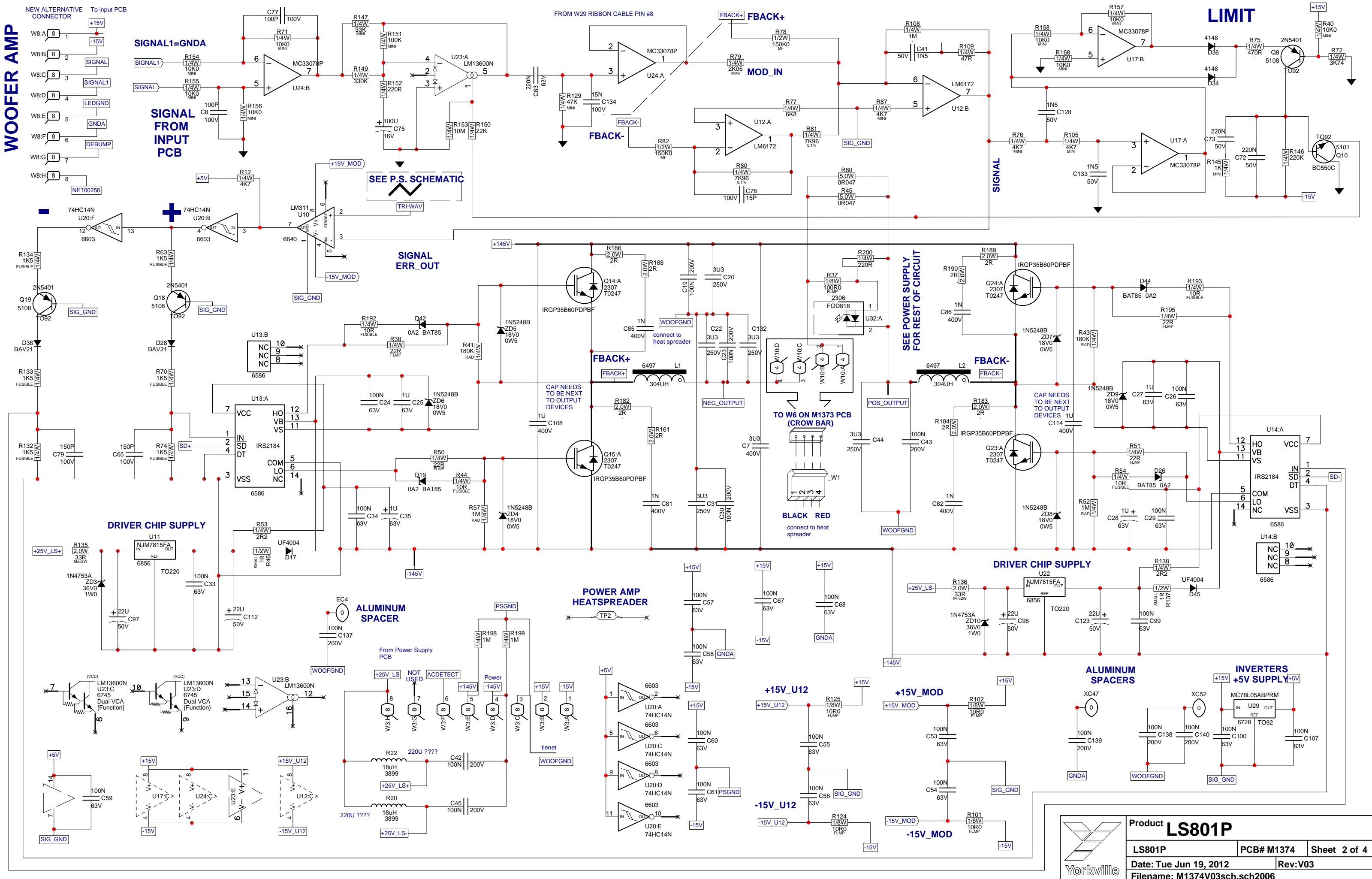
**SPACER GROUND HERE**



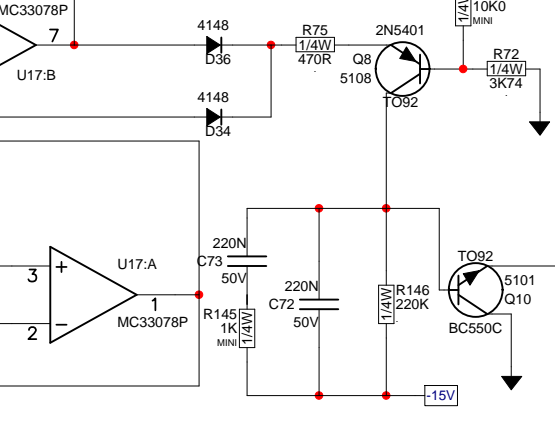
Product <b>LS801P</b>		
LS801P	PCB# M1374	Sheet 1 of 4
Date: Tue Jun 19, 2012	Rev: V03	
Filename: M1374V03sch.sch2006		



# WOOFER AMP



## LIMIT



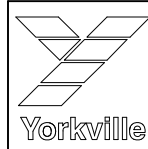
SEE POWER SUPPLY FOR REST OF CIRCUIT

POWER AMP HEATSPREADER

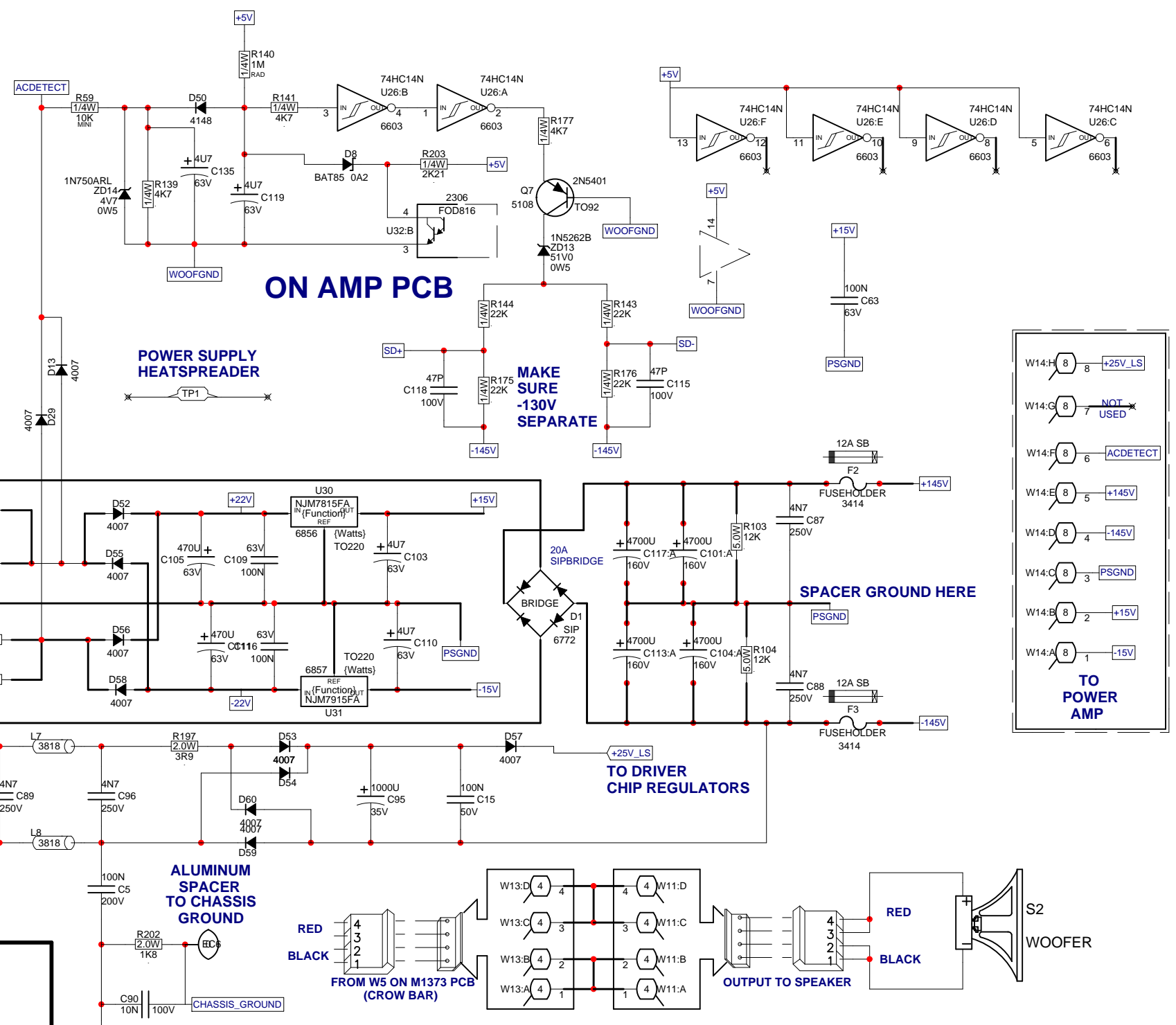
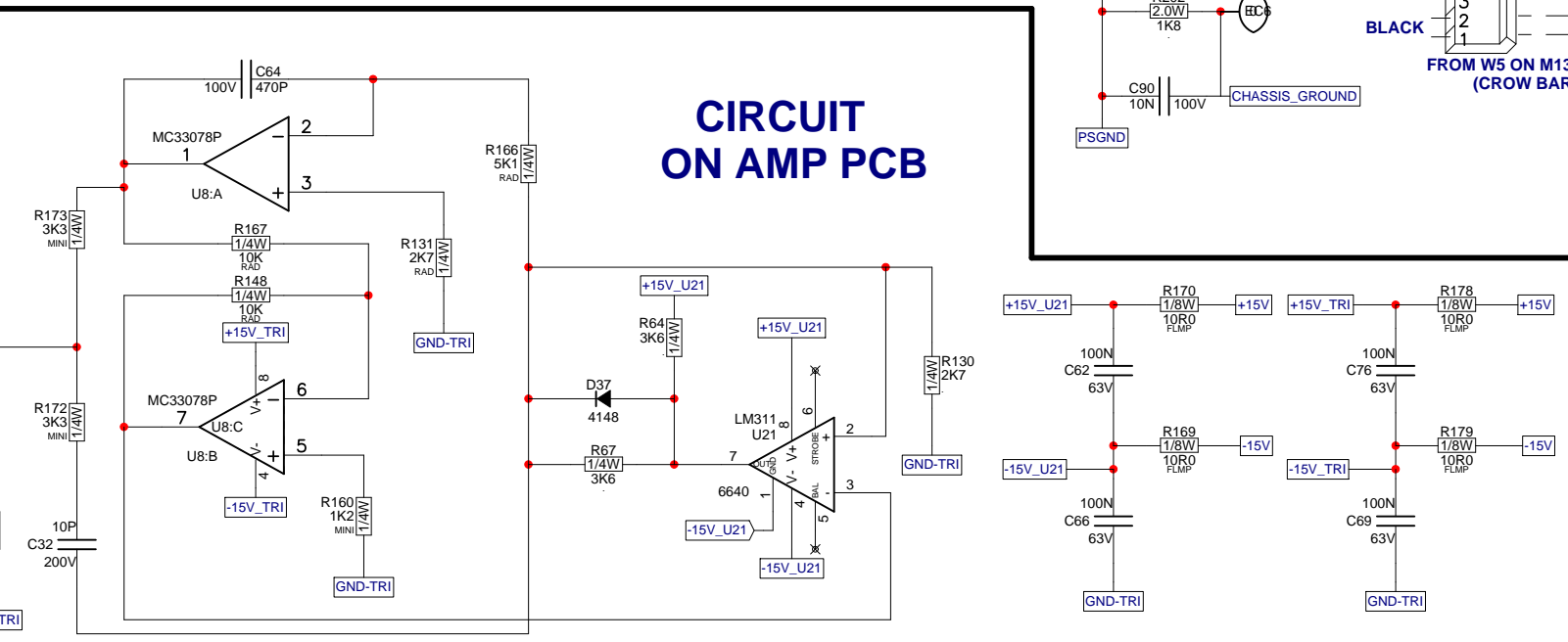
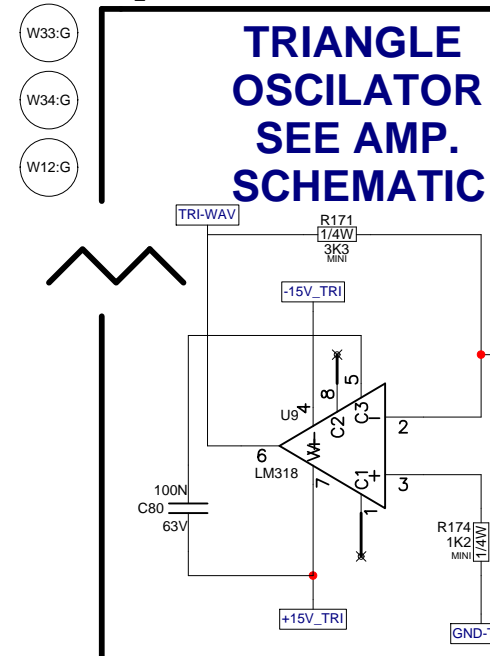
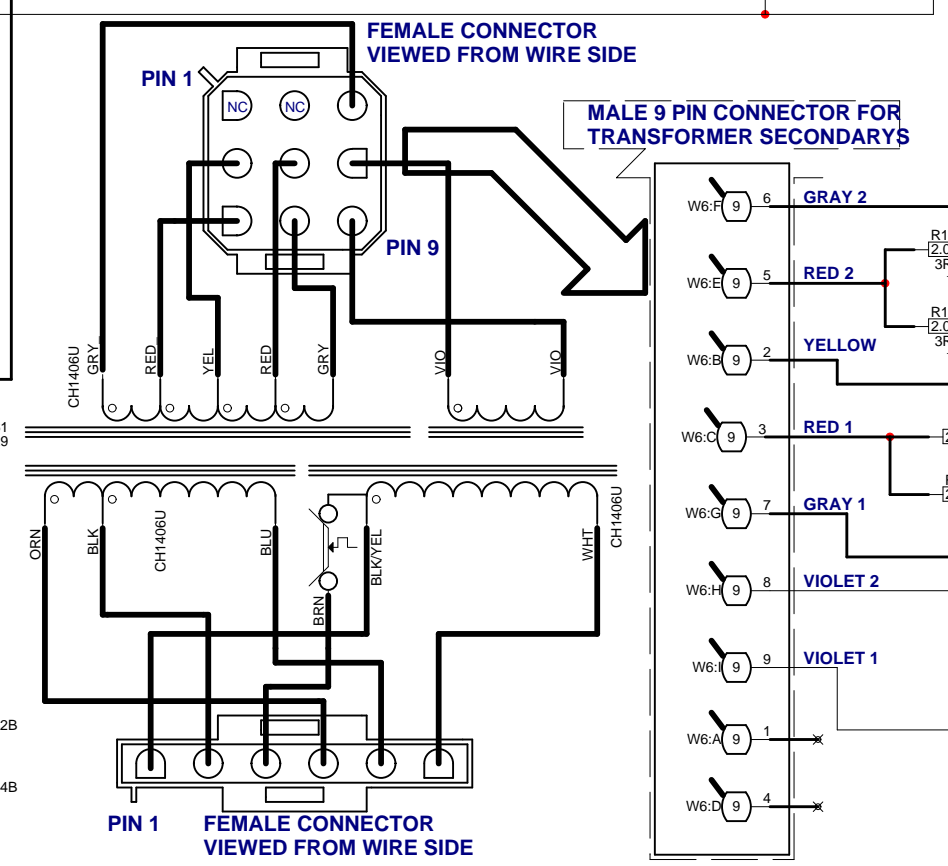
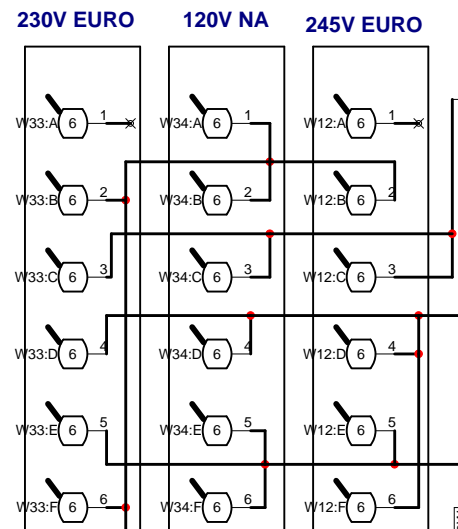
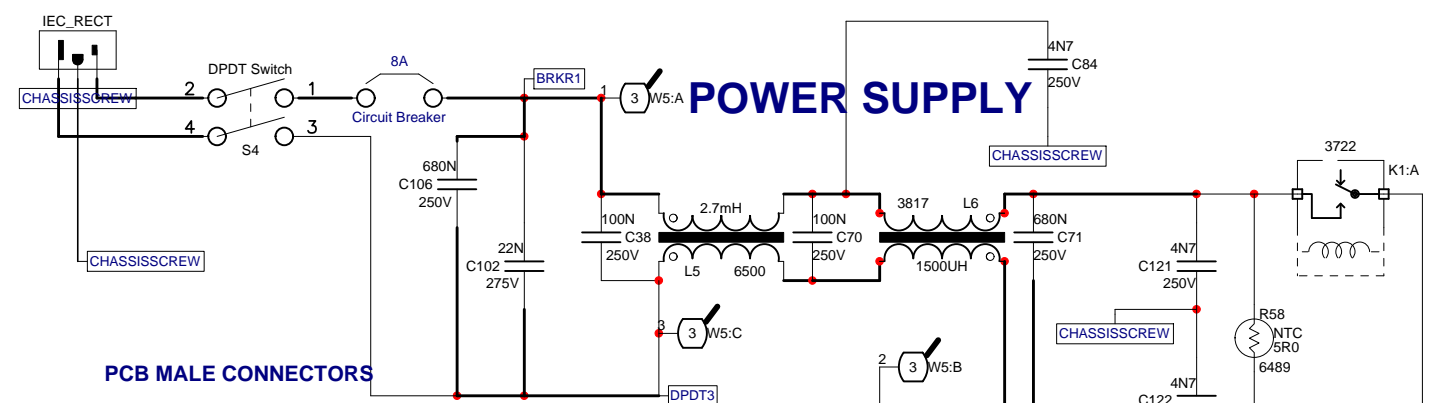
ALUMINUM SPACER

ALUMINUM SPACERS

INVERTERS +5V SUPPLY



Product <b>LS801P</b>		
LS801P	PCB# M1374	Sheet 2 of 4
Date: Tue Jun 19, 2012	Rev: V03	
Filename: M1374V03sch.sch2006		



### GROUNDS RELATIONSHIPS ON PCB:

- GNDa merges with SIG\_GND near pin 16 of U23.
- SIG\_GND merges with GND-TRI near pin 14 of U20.
- WOOFGND merges with PSGND near pin 3 of W3.
- PSGND merges with SIG\_GND at C60.
- SIGNAL1 on PCB 1/3 (at pin 4 of W8) is the same node as 'GNDa' on PCB 2/3 (at pin 4 of W1). They are connected via the ribbon joining W1 to W8.
- RIBBON\_GND is connected to GNDa via L12 on PCB 2/3.
- RIBBON\_GND is connected to PCB 1/3 via pin 6 of W1-W8.
- RIBBON\_GND becomes GNDa at PCB 1/3.

**POWER SWITCH  
AND CIRCUIT BREAKER**



**W5**

**POWER TX  
PRIMARIES**



**W12 / W34 / W33**

**POWER TX  
SECONDARIES**



**W6**

**INPUT PCB  
W1**



**POWER AMP PCB  
W8**

**W10**



**W6 ON M1373 PCB  
(CROW BAR)**

**W5 ON M1373 PCB  
(CROW BAR)**



**PSU PCB  
W13**

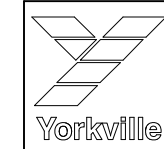
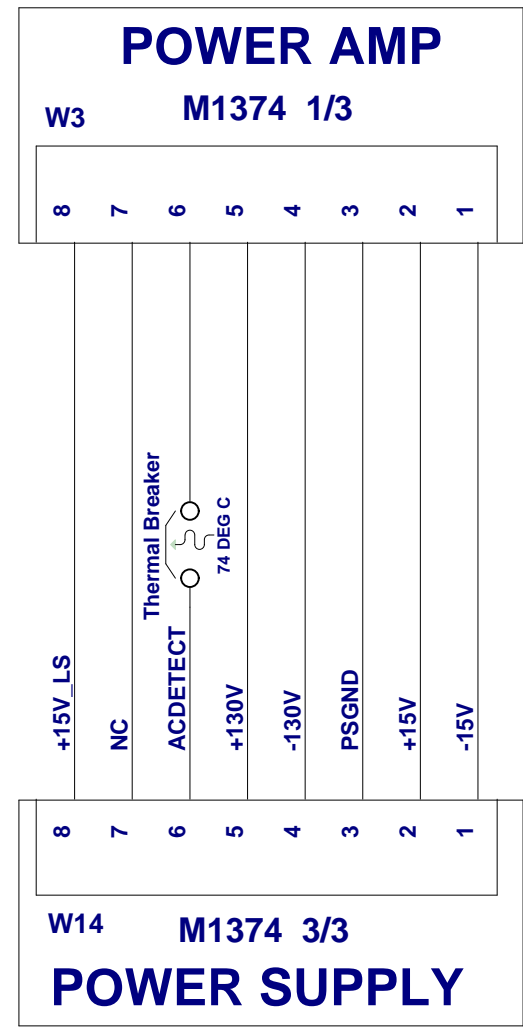


**PSU PCB  
W11**



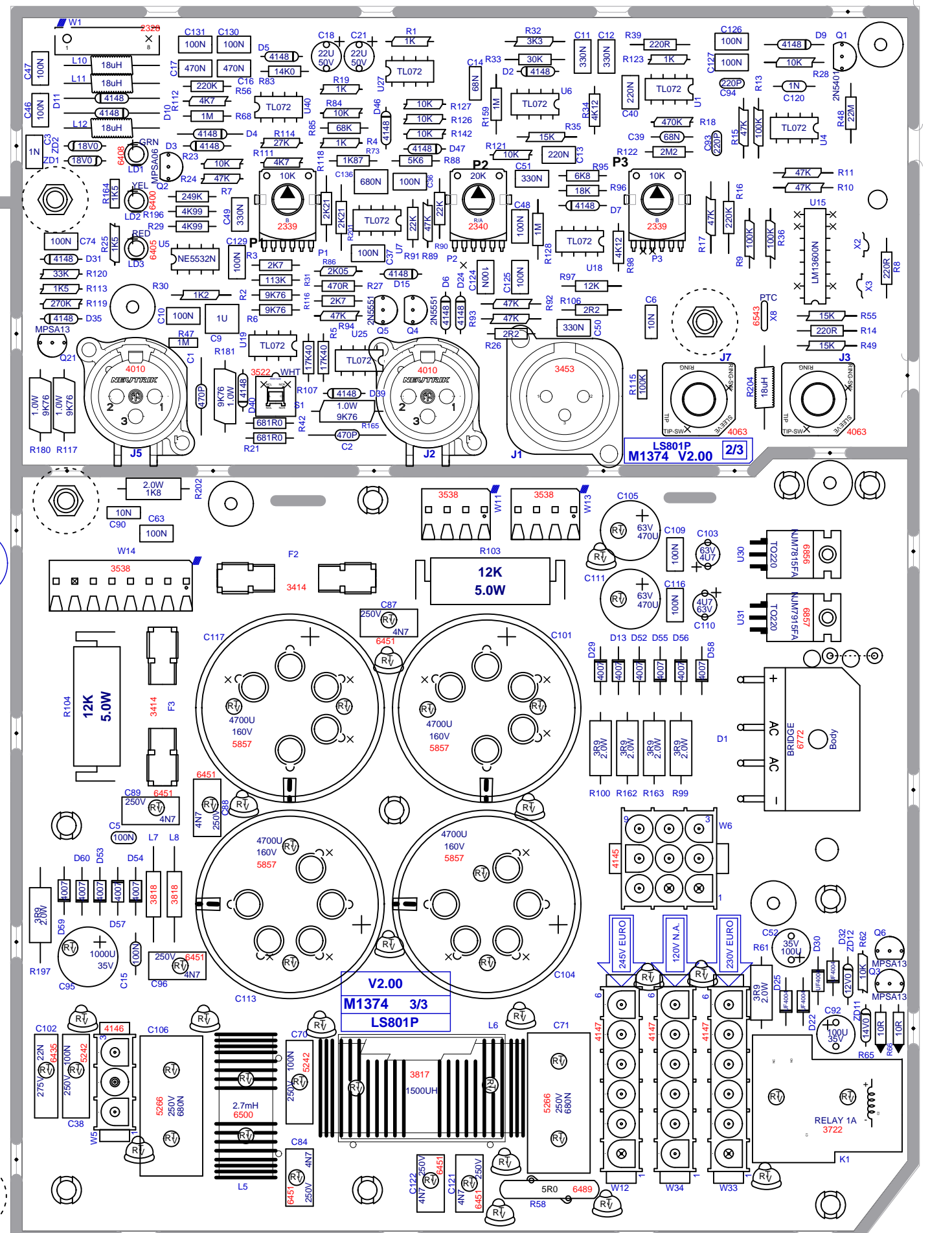
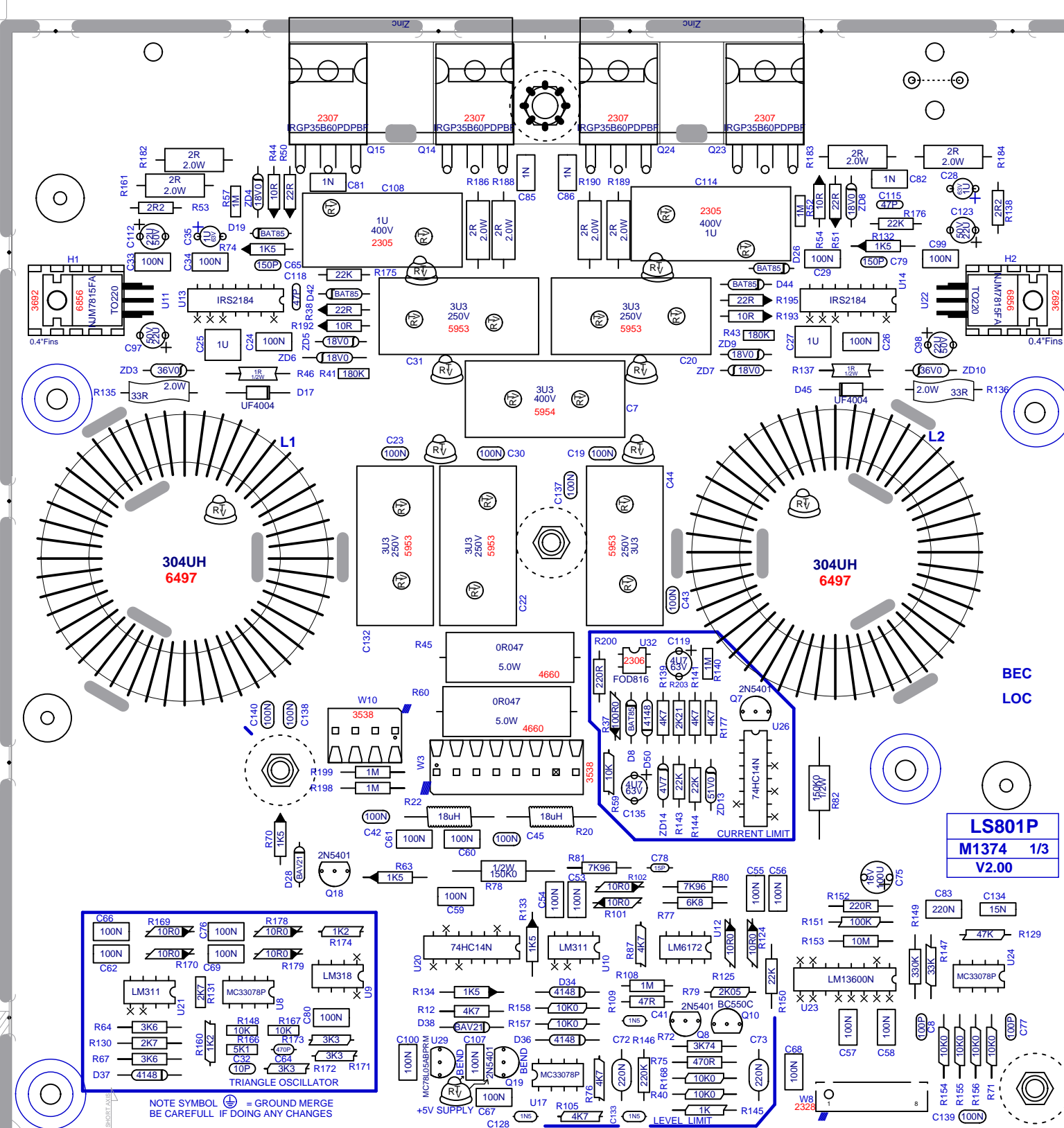
**SPEAKER**

**\*\* W11 & W13 ARE ON THE PSU PCB BUT DO NOT FORM PART OF THE PSU CIRCUIT.  
THEY ARE SIMPLY PARALLEL WIRED ON THE PCB.**









Top Assy M1374 V2.0

LS801P Parts List 8/16/2012

YS #	Description	Qty.	YS #	Description	Qty.	YS #	Description	Qty.	YS #	Description	Qty.
6405	RED 3MM LED 2V0 20MA BRT	1	2340	20K 15C R/A 12MM DUAL 21DET P34	1	4988	1/4W 1K5 5%MINI T&R RES	2	8482	3/8 1D FLAT WASHER	2
6400	YEL 3MM LED 1V9 6MA HIGHEFF	1	2408	8.00 AMP CIRCUIT BREAKER	1	5005	2.0W 1K8 5% T&R RES	1	3500	SHOULDER WASHER SW58605	4
6408	GRN 3MM LED 1V9 5MA FROSTED	1	3961	SNAP ON 1.16" INSULATING BUSHING	2	4993	1/4W 1K87 1% T&R RES	1	8818	3/4 OD X 3/8 ID X .080 THICK WASHER	1
6772	BRIDGE 25A 400V WIRE LEAD SIP	1	4080	2.00H COIL 16AWG ZOBEL AIR CORE	2	6148	1/4W 2K05 1%MINI MF T&R RES	2	8820	#8 FLAT WASHER JS500	4
6425	BAV21 200V 0A25 DIODE T&R	2	3999	19UH MINI INDUCTOR HI-Q T&R	6	4714	1/4W 2K21 1% T&R RES	3	3522	DPDT MINI PC VERT SNP ALT	1
6825	1N4148 75V 0A45 DIODE T&R	21	6497	304UH CHOKE 95T18AWG/7711MAGNTKS	2	4864	1/4W 2K7 5% T&R RES	3	3585	DPDT ROKR SW QUIK 250° AC/PCWR IEC65	1
6892	UF4004 200V 1A0 DIODE ULTRAFAS	6	8500	2700UH COIL COMMON MODE TAMP	2	4936	1/4W 2K7 5% 2U T&R RES	1	3887	ADHESIVE LINED GROMMET EDGING	2
6438	1N4007 1000V 1A0 DIODE T&R	11	8483	ADAPTOR SPEAKER STAND.METAL.BLACK	1	6136	1/4W 3K3 5%MINI T&R RES	4	3394	THERMO/BRKR/N/CLOSED OPEN@74C	1
6733	BAT85 30V 0A2 DIODE SCHT T&R	5	8529	RUBBER FOOT 65 X 20MM	2	4814	1/4W 3K6 5% T&R RES	2	CH1406U	XFMR:800/801/900	1
6432	1N5248B 18V0 0W5 ZENER 5% T&R	8	8562	CORNER, 3 LEGS, BLACK POWDER COAT	2	5028	1/4W 3K74 1% T&R RES	1			
6440	1N750ARL 4V7 0W5 ZENER 5% T&R	1	8569	CORNER, 2 LEGS/NO LIP BLACK POWDER C	4	4774	1/4W 4K12 1% T&R RES	2			
6450	1N5242B 12V0 0W5 ZENER 5% T&R	1	8579	4000 SERIES RIGID CASTER	2	4827	1/4W 4K7 5% T&R RES	4			
6475	1N5262B 51V0 0W5 ZENER 5% T&R	1	3485	CLIP 250X032 18-22AWG RIGHT ANGL	2	4982	1/4W 4K7 5%MINI T&R RES	5			
6486	1N5244B 14V0 0W5 ZENER 5% T&R	1	3489	CLIP 250X032 18-22AWG DISCO/INSL	3	4639	1/4W 4K99 1% T&R RES	2			
2308	1N4753A-T 36V0 1W0 ZENER 5% T&R	2	3490	CLIP 250X032 14-16AWG DISCO/INSL	6	4939	1/4W 5K1 5% 2U T&R RES	1			
6728	MC78L05ACP TO92 P 5V0 REG TR V4	1	3601	RING TERMINAL 16AWG WIRE & #8 SCREW	1	4862	1/4W 5K6 5% T&R RES	1			
6856	NJM7815FA TO220 P 15V0 REG IS V1	3	4063	1/4IN ISO JCK PCMT VT STER RT SWT	2	4828	1/4W 6K8 5% T&R RES	2			
6857	NJM7915FA TO220 N 15V0 REG IS V2	1	4010	XLR FEML PCB MT VERT 24MM AA-SERIES	2	4787	1/4W 7K960 0.1% *** T&R RES	2			
5101	BC550C TO92 NPN TRAN T&R TB	1	4100	XLR MALE PCB MT VERT	1	4762	1/4W 9K760 0.1% *** T&R RES	2			
5103	MPSA06 TO92 NPN TRAN T&R TA	1	2899	STANDARD FERRITE CORE	2	5016	1.0W 9K760 0.5% *** T&R RES	4			
5107	2N5551 TO92 NPN TRAN T&R TA	2	3818	EMI SUPPRESSION FERRITE BEAD T&R	2	4940	1/4W 10K 5% 2U T&R RES	2			
5108	2N5401 TO92 PNP TRAN T&R TA	5	3962	EMI FILTER FOR ROUND CABLE	1	4983	1/4W 10K 5%MINI T&R RES	9			
5105	MPSA13 TO92 NPN DARL T&R TA	3	3414	INTERNATIONAL PC MOUNT FUSEHOLDER	4	6116	1/4W 10K0 1%MINI MF T&R RES	8			
2307	IRGP35B60PDPBF T0247 NPN IGBT TM	4	2438	12.0 AMP SLO-BLO .25X1.25 FUSE	2	4768	5.0W 12K 5% BLK RES	2			
2318	LM6172IN 8PIN DIP FAST DUAL OPAMP	1	8551	BAR HANDLE RIGHT ANGLE TOP LOAD	1	4856	1/4W 12K 5% T&R RES	1			
6542	LM318 IC OP AMP	1	8565	BAR HANDLE ALL METAL RECTANGULAR	2	4775	1/4W 14K0 1% T&R RES	1			
6840	MC33078P IC DUAL OP AMP	3	3692	HEATSINK TO-220 W/O TAB BLK ANODIZE	2	4979	1/4W 15K 5%MINI T&R RES	3			
6882	TL072CP IC FET DUAL OP AMP	9	3501	B52200F006 COMP WASH #4 SMALL	5	4784	1/4W 17K40 0.1% *** T&R RES	2			
6884	NE5532N IC DUAL OP AMP	1	3745	DUAL XSISTOR PBL SPRING CLEAR ZINC	2	4831	1/4W 18K 5% T&R RES	1			
6840	LM311 IC VOLTAGE COMPARATOR	2	9897	SPEAKER COVER, BLACK POLYPROP, 54" W	34.129	4832	1/4W 22K 5% T&R RES	7			
6745	LM13600N IC XCONDUCTANCE AMP	2	3798	8" NYLON CABLE TIE	1	6129	1/4W 27K 5%MINI T&R RES	1			
6866	IRS2184APBF IC H/LO FET DRIVER	2	3803	NYLON SECUR-A-TACH MINI PLASTIC TIE	1	4890	1/4W 30K 5% T&R RES	2			
6603	74HC14N IC HEX INV SCHMID	2	3810	4" NYLON CABLE TIE	11	6122	1/4W 33K 5%MINI T&R RES	2			
2306	FOD816 4PINDIP ACINPUT OPTOCOUPLER	1	3841	5.5" NYLON CABLE TIE	6	6119	1/4W 47K 5%MINI T&R RES	10			
6489	5R 20% THERM-SURGR NTC KNK LEADS	1	3852	STICK ON CABLE WRAP ANCHOR	2	4836	1/4W 68K 5% T&R RES	1			
6543	48R 265V RESETTABLE THERMISTOR PTC	1	3558	TERM HOUSING 4 CIR 156/RAMP	1	4942	1/4W 100K 5% 2U T&R RES	1			
5200	10P 200V 5%CAP T&R RAD CER.2NPO	1	3559	TERM HOUSING 8 CIR 156/RAMP	2	6120	1/4W 100K 5%MINI T&R RES	4			
5817	15P 100V 2%CAP T&R RAD CER.2NPO	1	3575	CONN PLUG 3 POS, .084" V-2 FEMALE	1	4776	1/4W 113K 1% T&R RES	1			
5203	47P 100V 2%CAP T&R RAD CER.2NPO	2	3538	24 PIN BREAKAWAY LOCK, 156	1.5	2314	1/2W 150K 0.5% MF T&R RES	2			
5199	100P 100V 2%CAP T&R RAD CER.2NPO	2	4146	3 PIN POWER PIN HEADER MALE POLZED	1	4949	1/4W 180K 5% 2U T&R RES	2			
5196	150P 100V 2%CAP T&R RAD CER.2NPO	2	4147	6 PIN POWER PIN HEADER MALE POLZED	2	4841	1/4W 220K 5% T&R RES	3			
5197	220P 100V 2%CAP T&R RAD CER.2NPO	2	3549	TRIFURCON TERM .156	20	6145	1/4W 249K 1%MINI T&R RES	1			
5201	470P 100V 5%CAP T&R RAD CER.2NPO	1	3576	SOCKET TERMINAL 14-20 AWG TAPE/REEL	2	6135	1/4W 270K 5%MINI T&R RES	1			
5820	470P 200V 5%CAP T&R BEAD NPO	2	4145	9PIN 3X3 POWER PIN HEADER	1	4842	1/4W 330K 5% T&R RES	1			
5206	1N 400V 5%CAP T&R RAD .2FLM	1	8637	ROUND PUSH BUTTON 1/4" BLK 24MM	1	6127	1/4W 470K 5%MINI T&R RES	1			
5213	1N 630V 5%CAP T&R RAD PRO. .2FM	5	8653	LOW PROFILE POINTER AT 12 KNOB	3	4844	1/4W 1M 5% T&R RES	6			
5422	1N 50V 10%CAP T&R BEAD NPO	1	3426	8 3/16 SJT AC LINE CORD REMOV-B CSA	1	4948	1/4W 1M 5% 2U T&R RES	4			
5606	1N5 50V 5%CAP T&R RAD CER.2X7R	3	8259D	LOGO ELITE SERIES LARGE DOMED	1	4845	1/4W 2M2 5% T&R RES	1			
6451	4N7 250V 20%CAP BLK Y" 10MM AC	7	6497CORE	77111-A7 KOOL MU POWDER CORES	2	4809	1/4W 10M 5% T&R RES	1			
5204	10N 100V 10%CAP T&R RAD .2FLM	3	3817	1.5MH COIL INPUT COM MODE	1	4751	1/4W 22M 5% T&R RES	1			
5834	10N 400V 10%CAP BLK RAD POLY FLM	2	8701	4-40 KEPS NUT ZINC	5	3049	PATCH 04 18AWG 15.0 156	2			
5205	15N 100V 10%CAP T&R RAD .2FLM	1	2331	6-32 X 3/8" PEM THRD SPACER 0.213	7	3722	RELAY 1A 30AMP DC24 036MA PC-C	1			
6435	22N 275V 20%CAP BLK 'X2' 15MM AC	1	8800	6-32 KEPS NUT ZINC	10	9975	#4 X 1/2 PAN PHIL TYPE A B.O.& WAX	6			
5226	68N 100V 5%CAP T&R RAD .2FLM	1	9931	6-32 NYLON INSERT LOCK NUT	4	8811	#6 X 1 1/4 FLAT HD SQ SCKT WS ZN CL	83			
5310	68N 50V 10%CAP T&R BEAD X7R	1	8787	8-32 KEPS NUT ZINC	2	8756	#10 X 3/4 PAN PH TYPE A BLACK OXIDE	58			
5212	100N 63V 5%CAP T&R RAD .2FLM	41	8604	10-32 T NUT	8	8777	#14 X 1FLAT PH TYPE A JS500 M6 HEAD	4			
5216	100N 200V 5%CAP T&R RAD .2CER	11	8602	1/4-20 T NUT	10	8928	#14X11/4 ALLEN FLHD WOOD SCRW JS500	8			
5242	100N 250V 20%CAP BLK 'X2' 15MM AC	2	8797	5/16-18 KEPS NUT JS500	1	8865	4-40 X 5/16 PAN PH MS JS500	6			
5314	100N 50V 10%CAP T&R BEAD X7R	1	4124	SILPAD 1500ST 1.100 X0.820 BERQUIST	4	8861	4-40 X 3/8 PAN PH MS JS500	2			
5231	220N 63V 5%CAP T&R RAD .2FLM	3	4133	SARCON 30GTR THERMOPAD 1"X8.31"	1	8741	4-40 X 1/2 PAN PH MS JS500	2			
5318	220N 50V 10%CAP T&R BEAD X7R	2	8581	CUSTOM PBL TRANSISTOR SPACER	2	8871	4-40 X 5/8 PAN PH MS JS500	1			
5233	330N 63V 5%CAP T&R RAD .2FLM	5	5299	24AWG SOLID SC WIR RAD JMP	3	8832	6-32 X 1/4 PAN PH TAPTITE JS500	10			
5234	470N 63V 10%CAP T&R RAD .2FLM	2	4660	5.0W 0R047 5% BLK RES	2	8801	6-32 X 3/8 PAN PH TAPTITE JS500	16			
5240	680N 63V 10%CAP T&R RAD .2FLM	1	4682	1/2W 1R 5%PHILIPS SMALL T&R RES	2	8829	6-32 X 3/8 FLAT PH TAPTITE BOW& HEA	10			
5266	680N 250V 20%CAP BLK 'X2' 30MM AC	2	4703	2.0W 2R 5% T&R RES	8	8835	6-32 X 1/2 PAN QUAD MS TIN PLATED	1			
2305	1U 400V 10%CAP BLK RAD POLY FLM	2	4911	1/4W 2R2 5% T&R RES	4	8796	6-32 X 5/8 PAN PH TAPTITE ZINC	9			
5254	1U 63V 20%CAP T&R 4X7MM .2EL	2	4748	2.0W 3R9 5% T&R	6	8828	6-32 X 3/4 PAN PH TAPTITE JS500	2			
5256	1U 63V 5%CAP T&R RAD .2FLM	3	2010	1/6W 10R0 2%FLAME PROOF T&R RES	8	8823	6-32 X 1 PAN PH TAPTITE JS500	2			
5262	1U 275V 20%CAP BLK 'X2'26.0MM AC	1	2037	1/4W 10R FUSIBLE T&R RES	6	8744	6-32 X 1 1/4 HH MS UD ZINC	4			
5953	3U3 250VDC10% CAP BLK RAD POLYPFLM	5	2039	1/4W 22R0 FUSIBLE T&R RES	4	8803	6-32 X 3/8 PAN PHIL TAPTITE JS500	6			
5954	3U3 400VDC10% CAP BLK RAD POLYPFLM	1	2319	2.0W 33R 5% MIN FUSIBLE T&R RES	2	8849	6-32 X 1 PAN PHIL MS TIN PLATED	2			
5258	4U7 63V 20%CAP T&R 8X7MM .2EL	4	4817	1/4W 47R 5% T&R RES	1	8786	10-32 X 1 1/4 PAN OD MS JS500 BLACK	8			
5260	22U 50V 20%CAP T&R RAD .2EL	4	2019	1/8W 100R0 1%FLAME PROOF T&R RES	1	8780	5/16-18 X 3/4 CARRIAGE BOLT FT ZN	1			
5631	22U 50V 20%CAP T&R 6X7MM .2EL	2	4857	1/4W 220R 5% T&R RES	5	8770	1/4-20 X 1 5/16 TRUSS PH MS JS500	10			
5879	100U 16V 20%CAP T&R 8X7MM .2EL	1	4821	1/4W 470R 5% T&R RES	2	4088	IEC POWER V-LOCK INLET	1			
5880	100U 35V 20%CAP T&R 8X11MM .2EL	2	4743	1/4W 881R 0.1% *** T&R RES	2	3744	SNAP IN .375 SPACER RICHCO	9			
5621	470U 63V 20%CAP BLK 12X25MM EL	2	4981	1/4W 1K 5%MINI T&R RES	5	8691	6X3/8" ROUND ALUMINUM SPACER	3			
5635	1000U 35V 20%CAP BLK RADIAL ELECT	1	4585	1/4W 1K2 5%MINI T&R RES	3	4007	CUSTOM .9 LED SPACER	3			
5857	4700U 160V 20%CAP RAD 40X63MM 5PIN	4	2051	1/4W 1K5 FUSIBLE T&R RES	6	8681	4-40 X 0.94" HEX SPACER ALUMINUM	3			
2339	10K B LIN 12MM DUAL 21DET P34	2	4935	1/4W 1K5 5% 2U T&R RES	1	7459	18" 8R 1200WPGM SPEAKER	1			