

ポータートーン用キーボードスタンド
YAMAHA KEYBOARD STAND
SUPPORT DE CLAVIER YAMAHA
KEYBOARD-STÄNDER YAMAHA
SOPORTE PARA TECLADO YAMAHA

L-2C

組立説明図
Assembly Instructions
Instructions de montage
Aufbauanleitung
Instrucciones de ensamblaje

この度はYAMAHAポータートーン用キーボードスタンドL-2Cをお買い求めいただき、まことにありがとうございます。

- 取付けの向きを間違えないように注意して組立ててください。
- 傷がつかないように、毛布など柔らかい布の上で組立てられることをお勧めします。

組立手順

- 1) 鍵盤側を手前にして、ポータートーンを裏返します。
- 2) ポータートーンのスタンド用ネジ穴に合わせて、ネジ（3ヶ所）を仮締めします。
- 3) 最後にネジ（3ヶ所）を本締めして固定します。

Thank you very much for purchasing the Yamaha Keyboard Stand L-2C for the Yamaha Portatone.

- Please refer to the illustration to avoid mistakes when assembling.
- To prevent scratches place your Portatone on a soft (woolen) blanket for attaching the stand.

Assembly

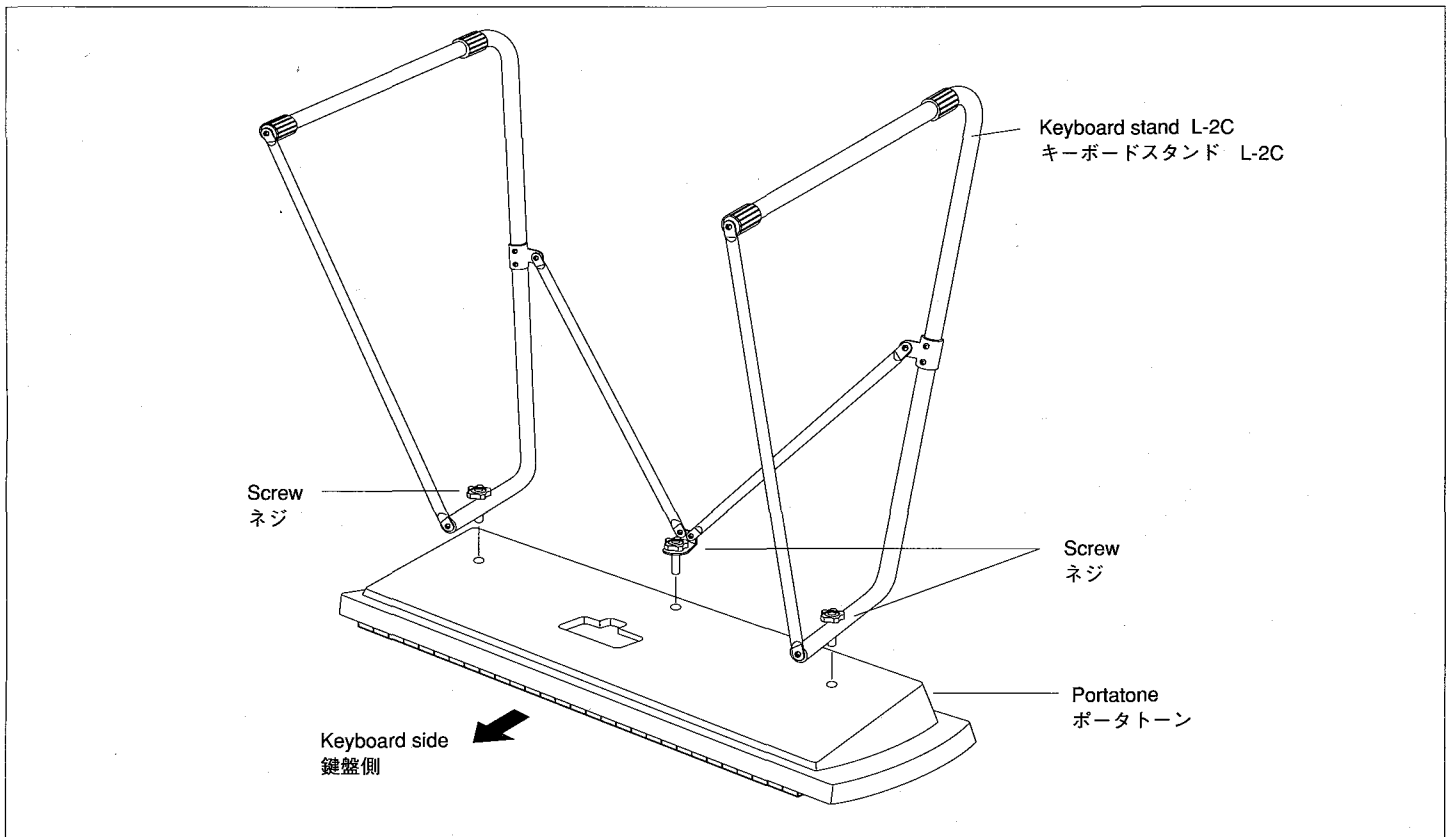
- 1) Invert the Portatone with the Keyboard towards the front and place it upside-down on a prepared blanket.
- 2) Align the three screws of the stand with the screw holes in the Portatone and tighten them provisionally.
- 3) Finally, tighten the three screws fully.

Merci beaucoup pour avoir acheté le support de clavier Yamaha L-2C pour le Yamaha Portatone.

- Veuillez vous référer à l'illustration pour éviter de commettre des erreurs lors du montage.
- Pour éviter de rayer, placez votre Portatone sur une couverture douce (couverture de laine) pour la fixation du support.

Montage

- 1) Retournez le Portatone, le clavier orienté vers l'avant, et placez-le tel quel sur une couverture préparée à cet effet.
- 2) Alignez les trois vis du support sur les orifices pratiqués dans le Portatone et serrez-les provisoirement.
- 3) Terminez le montage en serrant les trois vis à fond.



Vielen Dank, daß Sie für Ihr Yamaha Portatone den L-2C Ständer gewählt haben.

- Um Schwierigkeiten beim Aufbau des Ständers zu vermeiden, richten Sie sich bitte nach der Abbildung.
- Schützen Sie das Portatone vor Kratzern, indem Sie es auf eine Decke oder einen dicken weichen Teppich legen.

Aufbau

- 1) Das Portatone mit der Oberseite nach unten und dem Manual nach vorne auf die vorher ausgebreitete Decke legen.
- 2) Die drei Schrauben am Ständer mit den entsprechenden Schraubenlöchern auf dem Portatone ausrichten und vorläufig einschrauben.
- 3) Anschließend die drei Schrauben richtig festziehen.

Muchas gracias por la adquisición del Soporte L-2C para teclado Yamaha para el Portatone Yamaha.

- Consulte la ilustración para evitar errores de ensamblaje.
- Para evitar rayaduras, coloque el Portatone sobre una manta (de lana) debajo del teclado cuando fije el estante.

Ensamblaje

- 1) Dé la vuelta al Portatone con el teclado hacia la parte frontal y colóquelo sobre una manta.
- 2) Alinee los tres tornillos del soporte con los orificios roscados del Portatone y apríetelos provisionalmente.
- 3) Finalmente, apríete a fondo los tres tornillos.

YAMAHA
YAMAHA CORPORATION
P.O.Box 1, Hamamatsu, Japan