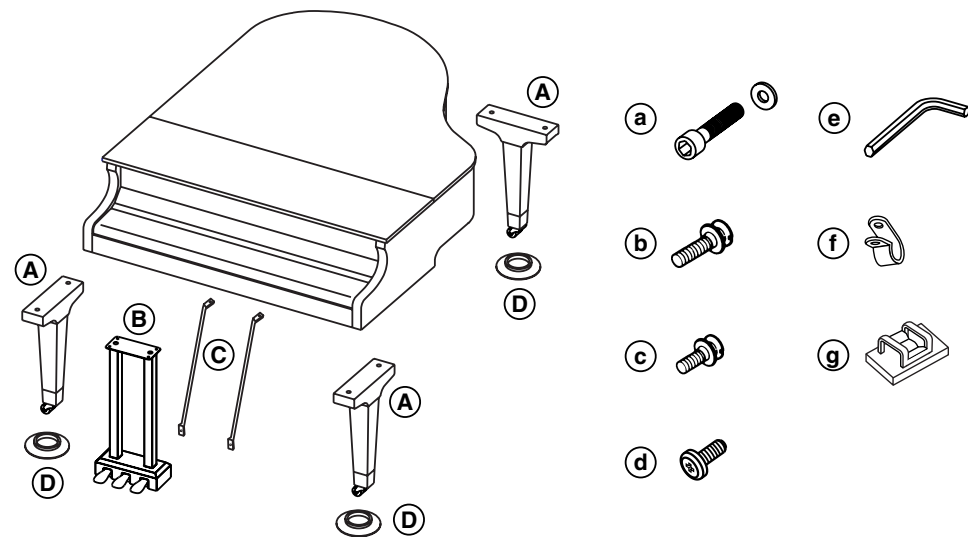


ピアノ設置業者様用 組み立て説明書

! このチラシはピアノ設置業者専用です。お客様はピアノの分解、組み立ておよび移動は行わないでください。
お客様ご自身の分解 / 組み立ておよび移動により発生した事故、故障に関して、ローランドは一切の責任を負いかねますので予めご了承ください。

スタンドの組み立てかた ~ RG-7

■ 部品の確認



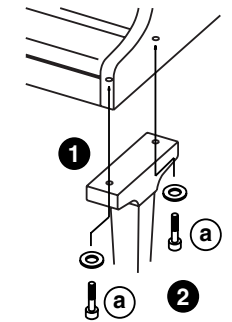
組み立てる前に、以下の部品がすべてそろっているか確認します。

(A)	脚 (スタンド)	3	(b)	ネジ (M8 x 30)	4
(B)	ペダル	1	(c)	ネジ (M4 x 16)	5
(C)	ペダル支え棒	2	(d)	ネジ (4 x 10)	3
(D)	インシュレーター	3	(e)	六角レンチ (大)	1
(a)	ソケット・スクリュー (W 1/2)	6	(f)	コードクランプ (小)	4
	平ワッシャー	6	(g)	コードクランプ (大)	4

■ 組み立て方法

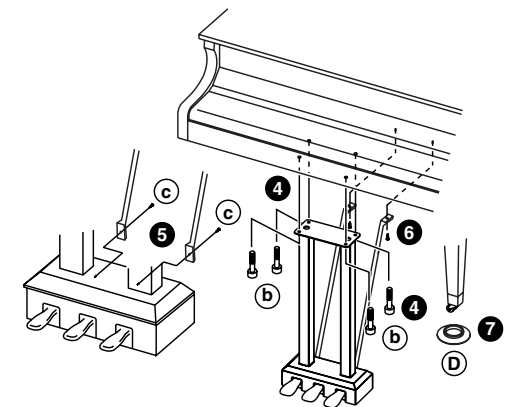
○ピアノの脚を取り付ける

- 脚 (A) をピアノ本体の下に位置に持っていきます。
- 六角レンチ (e) を使って、ボルト (a) で脚 (A) をピアノ本体に固定します (2カ所)。
- 同じように残り2つの脚 (A) もピアノ本体に固定します。



○ペダルを取り付ける

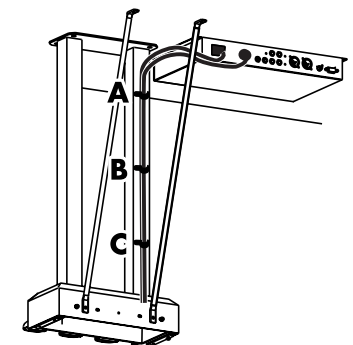
- ネジ (b) でペダル (B) をピアノ本体に固定します (4カ所)。
- ネジ (c) でペダルとペダル支え棒 (C) を固定します (2カ所)。
- ネジ (c) でペダル支え棒 (C) をピアノ本体に固定します (2カ所)。
- インシュレーター (D) をスタンドのキャスターの下に敷きます。




ペダル・コードと電源コードを接続する

ペダル・コードと電源コードの接続は、お客さまが行うこともできます。

- 電源コードを AC インレットに差し込みます。
- ペダル・コードをペダル端子に差し込みます。
- 図のように電源コードとペダル・コードをまとめて A、B、C の位置で、コードクランプ (f) とネジ (d) を使って固定します。
コードクランプ (g) は、必要に応じてお使いください。
- 電源コードをコンセントに差し込みます。

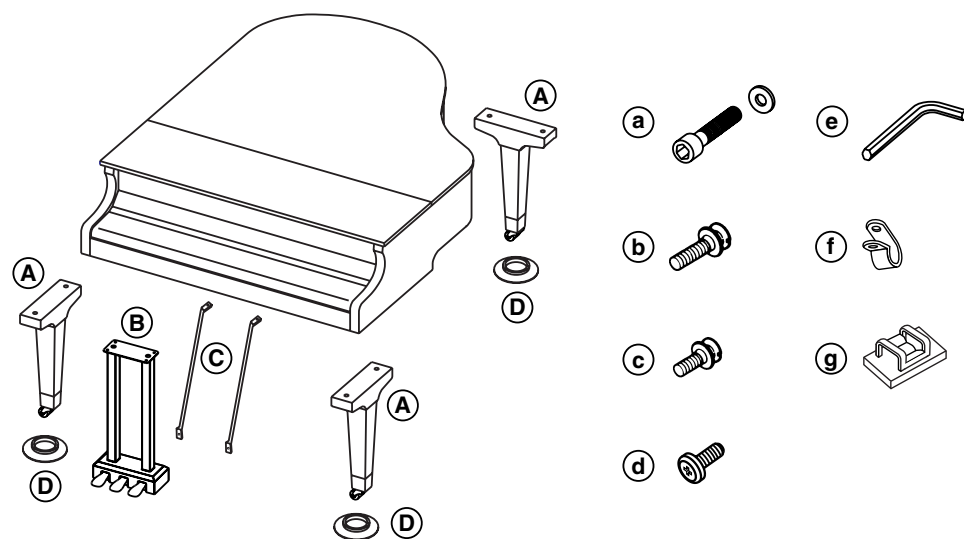


Leaflet For a Dealer or a Qualified Professional Installer

 This leaflet is for a dealer or a qualified professional installer. The customer should not attempt to assemble the instrument.
Roland cannot warrant the safety of the assemble operation, if this operation is carried out by the customer.
The assemble operation may cause serious personal injury and serious damage to the properties.

How to Assemble the RG-7

Check the Parts



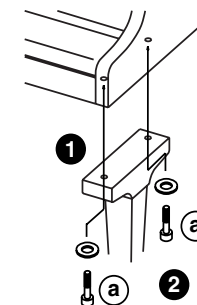
Before you begin assembling the stand, check that all the following parts were supplied.

(A)	Legs	3	(b)	Screws (M8 x 30)	4
(B)	Lyre assembly	1	(c)	Screws (M4 x 16)	5
(C)	Lyre support sticks	2	(d)	Screw (4 x 10)	3
(D)	Caster Cups	3	(e)	Hex wrench (Large)	1
(a)	Hex socket head cap bolts (W 1/2)	6	(f)	Cord Cramp (Small)	4
	Plain washers	6	(g)	Cord Cramp (Large)	4

Assemble Procedure

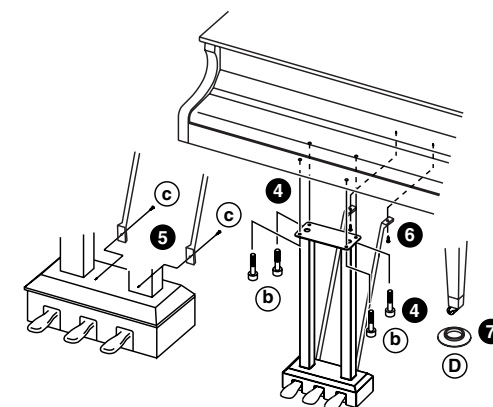
Attach the legs to the piano

1. Position the legs (A) in place beneath the piano.
2. Use the hex wrench (e) to fasten the leg (A) to the piano (at two points) with the bolts (a).
3. Fasten the two other legs (A) to the piano in the same fashion.



Attach the lyre assembly

4. Using the screws (b), fasten the lyre assembly (B) to the piano (at four points).
5. Using the screws (c), fasten the lyre support sticks (C) to the lyre box (at two points).
6. Using the screws (c), fasten the lyre support sticks (C) to the piano (at two points).
7. Place the caster cups (D) beneath the casters of the legs.



Connecting the Pedal Cord and the Power Cord

The customer can also connect the pedal cord and the power cord.

1. Connect the supplied power cord to the AC inlet.
2. Connect the pedal cord to the Pedal connector.
3. Cramp the power cord and pedal cord with Cord Cramp (f) and screw (d) at A, B and C (see the picture).
4. Plug the power cord into an AC outlet.

