

THX
P M 3 A P P R O V E D

HR824 MK2

High Resolution Active Studio Monitor

日本語オーナーズマニュアル



MACKIE[®]

安全上のご注意（重要）

1. 指示をお読みください。
2. マニュアルは大切に保管してください。
3. すべての警告にご注意ください。
4. 指示をお守りください。
5. 製品に水分を近づけないでください。
6. クリーニングには乾いた布をご使用ください。
7. 換気口が塞がれないようにしてください。マニュアルに指定された場所に設置してください。
8. 暖房器具やパワーアンプなど、熱源の周辺に本製品を設置しないでください。
9. グラウンドと極性の安全性を損ねるような処置はお控えください。極性プラグのピンは一方が他方より幅広になっています。グラウンドタイプのプラグでは2つのピンに加え、グラウンド用に第3のピンがあります。これは安全を目的としたものです。プラグがコンセントに適合しない場合、コンセントの交換なども含め電気技術者にご相談ください。
10. 電源コードが踏まれたり引っ張られたりすることのないように設置してください。特に、本体接続部分やコンセントに注意を払ってください。
11. 推奨アクセサリ以外のものを本機に取り付けしないでください。
12. カート、スタンド、トライポッド、ブラケット、テーブルには付属のもの、もしくは推奨されたものをご使用ください。カートで運搬する際には、落下による損傷を防ぐため、カートと本機がしっかり固定されていることをご確認ください。
13. 落雷の発生時や長期間使用しない場合には電源コードを抜いてください。
14. 電源コードやプラグの破損、本機の落下（あるいは本機の上へ何かを落としてしまった場合）、水分の混入（雨に晒された場合など）により、本機が正常に作動しなくなった場合には修理が必要となります。本機の修理に関してはすべて、資格を持つサービススタッフにご依頼ください。
15. 本機を水滴や飛沫から遠ざけてください。花瓶やグラスなど、液体の入っている容器を本機の上に置かないでください。
16. 本製品は Class-I 設計となっています。必ず本線から引かれ、適切にアース（第3のピン）接続されたコンセントに接続してください。
17. 本製品のスイッチをオフにしても、AC 電源から完全に遮断されたことにはならないことにご注意ください。
18. 本機は、カナダ通信局の電波妨害に関する規定に記載されたデジタル機器からの電波ノイズ許容、Class A あるいは Class B を上回りません。
19. 極度に高いノイズレベルに長い時間晒されると難聴となる恐れがあります。難聴を引き起こすレベルには個人差がありますが、ある期間大音量を聞いているとほとんどの人の聴力が低下します。米国安全衛生局（OSHA）は以下の表のようにノイズレベルの許容量を定めています。

運搬時のご注意



製造元の推奨するカートやスタンドをご使用ください。製品は運搬する際は転倒を未然に防止するため、急に停止したり、無理に押したりせず、注意深くお取扱ってください。

注意



感電の危険があります。本体を開けないでください。



注意：電気事故を防ぐためカバーを取り外さないでください。内部にユーザーご自身で修理可能な部分はありません。



このマークは、機器の内部に絶縁されていない「危険な電圧」が存在することを意味し、感電の恐れがあることを警告しています。



取扱説明書のこのマークは、操作上の注意や、メンテナンス方法についての、重要な記述がなされていることを示します。

1日につき (時間)	サウンドレベル (dBA)	典型的な 事例
8	90	小さなクラブのデュオ演奏
6	92	
4	95	地下鉄の騒音
3	97	
2	100	大音量のクラシック音楽
1.5	102	
1	105	締め切り直前のパトリスの叫び
30分	110	
15分以下	115	ロックコンサートの最高潮

警告：火災や感電の恐れがあります。機器を雨や湿気に晒さないでください。

はじめに

この度は Mackie HR824 MK2 スタジオモニターをお求め頂き、誠にありがとうございました。1997年から発売されたオリジナルの HR824 スタジオモニターは、リーズナブルな価格にも関わらず、周波数特性の非常にフラットなニアフィールドモニターとして直ちに有名になり、スタジオにおける標準的リファレンスモニターとして広く用いられるようになりました。そして私達は、さらなる精確さと低域のレスポンスの向上を追求し、現代的なコンポーネントの導入とともに HR824 MK2 を設計しました。

高品位のための投資 ...

私達は HR824 のモデルチェンジを決断した際、「すでに素晴らしいスタジオモニターを、如何にしてさらに優れたものにできるか」という点に関して、私達のラウドスピーカー担当エンジニアと EAW 社のトランジューサー設計チームに意見を求めました。彼らが最初に気づいたのは、正面のバッフルをより滑らかなカーブのアルミニウム構造にすることにより、エッジの回折をさらに抑制して音像を向上させることができるのではないかと、ということでした。また、低域のレスポンスの向上を図り、キャビネットの容量はわずかに増大されました。この新たなキャビネットに合わせ、アンプリファイアも細かく調整されました。けれども、アンプリファイアの設計自体は基本的に以前と変わりません。オリジナルモデルと非常に近い特性を持つものとなっています。すでにオリジナルの HR824 をお持ちの方は、サウンドについて新たに時間を費やす必要はありません。MK2 においてもオリジナルと同じ透明性、極度にフラットな周波数特性、広いステレオ音像が得られます。

高級ピアノの黒のような上品な光沢に仕上げられた外装は、このスタジオモニターが比類のないものであることを象徴しています。見た目にも、勿論サウンド的にも、厳しい批評家をうならせる出来映えであると自負しています。

どのような作業環境にも十分に適応できるように音を微調整するユニークなコントロールが与えられた HR824 MK2 スタジオモニターは、とてつもなく精確で汎用性の高いものとなりました。きっとお気に召して頂けるでしょう！

このモニターの長所は？

HR824 MK2 スタジオモニターは、高解像度の 2 ウェイ、バイアンプのアクティブモニターです。6 次オーダーのバターワース (Butterworth) システムを採用し、十分な質量を持たせた後面放射型パッシブラジエーターを内蔵しています。アクティブクロスオーバー、パワーアンプ、ドライバを単一キャビネットに統合的に組みこむ手法にはたくさんの利点があり、私達は HR824 MK2 の設計に際し、そうした利点をフルに注入しました。

- 高域ドライバと低域ドライバが、それぞれ最も再生を得意とする周波数帯域のみを担当するように、クロスオーバーポイントが適切に設定されています。

- アンプは、スピーカーによって最大の音響出力が得られるように、また、過負荷によるスピーカーのダメージの危険性を最小化するように設計されています。
- 製造過程においてドライバ間に生じ得る許容誤差を補正するため、アンプ個々のゲインと周波数特性は手動で微調整されています。35 Hz から 20 kHz に渡ってスムーズな周波数特性が実現されています。
- アンプの出力とドライバを結ぶケーブルは最小限に留められています。アンプのダンピングファクターが長いスピーカーケーブルの抵抗によって損なわれることはありません。
- 両ドライバからの出力の音響的な和は電氣的また物理的に最適化されています。増幅特性は単一で位相差も最小化されています。

一言にすると、複雑に結線されたシステム中のすべてのコンポーネントが、お互いに協調して稼働し、可能な限りベストなサウンドを実現するように設計されている、と言えるでしょう。

トランジューサー ...

本モニターは、高精度で歪みの少ない 8.75 インチのウーファーと、1 インチのフェロフルイド (磁性流体) 冷却方式チタニウム製ドームツイーターを前面に、6 インチ×12 インチの楕円フラットピストンパッシブラジエーターを後面に搭載しています。

高域ドライバは、大きく、音響的に無共振のダイカストアルミニウム製エクスポネンシャルウェーブガイドにマウントされており、コントロールされた高域音を広範囲に拡散します。独自に設計されたパッシブラジエーターは 35Hz という低さまで、タイトで明瞭な低域レスポンスを実現しています。35Hz というのは、このサイズのキャビネットとしては驚くべき性能です！最低域のサウンドの大部分がこのラジエーターによって生み出され、この音域でのコーンの動きが最小限に抑えられているため、ウーファーの歪みは全くと言うほど生じません。

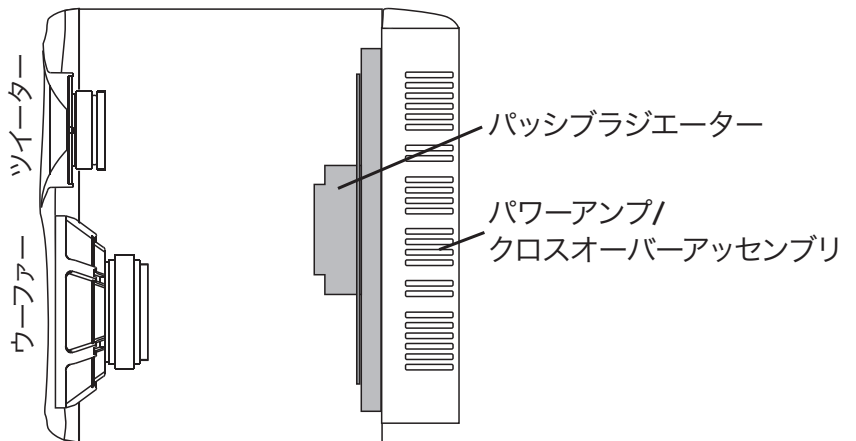


図 1 : HR824 MK2、サイドの断面図

キャビネット ...

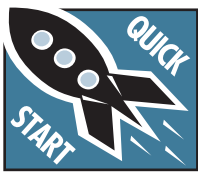
キャビネットはピアノのような黒い光沢の MDF ウッド材で組み立てられています。内部の支柱が、筐体の強度と剛性（硬さ）をさらに増大しています。オープンセル構造の断熱フォーム材が筐体の内側を埋めており、これが内部の反響を吸収して、定在波の発生を抑えます。キャビネットの底面にはマウントに用いる部品が埋め込まれています。OmniMount 社の WB-60 ブラケットを使用して、壁掛け設置が可能です。

FR シリーズパワーアンプ ...

このラウドスピーカーのパワーアンプには、当社の誇る FR シリーズが採用されています。FR、すなわち「Fast Recovery」設計により、望まれないフィードバックを低く抑え、アンプがクリップに至るまでドライブされた場合にも歪みを抑えて安定性を保ちます。

低周波アンプの最大出力はクリップ前で連続 150 ワット（ピーク 350 ワット）となっています。高周波アンプの最大出力はクリップ前で連続 100 ワット（ピーク 210 ワット）となっています。

クイックスタート



ご購入頂いた Mackie Designs HR824 MK2 高解像度スタジオモニターをすぐにでも試したい、と待ちきれない思いでいらっしゃるかと察します。けれどもご使用になる前に、どうかこのページだけは「今」お読みください。残りのページは、少し落ち着かれてからでも結構です。

各 HR824 MK2 のキャビネットには、それぞれのパワーアンプが組み込まれています。スピーカーキャビネットにつき、2つのアンプです。1つは高域ツイーター用、もう1つは低域ウーファー用となっています。初回、スタジオモニターの電源を入れる前に、まずキャビネット後面の INPUT SENSITIVITY [2] を下げて（左に回し切って）ください。そして前面の電源スイッチ [9] をスタンバイに（押し込まれていない状態）にセットしてください。大きな信号ソースをモニターに繋いでしまった場合も、びっくり仰天せずに済みます。

HR824 MK2 のキャビネット後面では、さまざまな設定が可能です。それぞれのコントロールに関しては、本体にもグラフィカルな説明が付けられています（機能の詳しい説明はこのマニュアルに記されています）。ここではそれらのコントロールを工場出荷の状態のままにしておきましょう（ACOUSTIC SPACE = WHOLE、LOW FREQ = 49Hz、HIGH FREQ = 0）。ただし、POWER MODE [6] スイッチは確実に STANDBY ポジションに設定してください。

1. ミキサー、プリアンプ、その他のソースからのラインレベルの信号を、SIGNAL INPUT [1]（1/4 インチの PHONE、XLR、または RCA 端子）に接続します。
2. 同梱の AC 電源コードをモニター後面の IEC ソケット [7] に接続します。もう一方の端は、使用するモデルの設定に適した電圧を供給する AC コンセントに接続してください。
3. 後面パネルの POWER MODE [6] スイッチを ON にしてください。前面パネルの電源スイッチ [9] は押し込まれていないので、パワーアンプはスタンバイモードとなります。
4. 信号ソース（テープデッキ、CD、デジタルオーディオワークステーションなど）を再生します。ミキサーまたはプリアンプのマスターボリュームは下げてください。
5. HR824 MK2 の前面にある電源スイッチ [9] を押し込んでください。スイッチを囲むリング [10] が点灯します。
6. モニター後面の INPUT SENSITIVITY [2] コントロールを、時計回り方向に最大（NORMAL の位置）までゆっくりと持ち上げてください。
7. ミキサーのマスターボリュームを、心地よく感じられるリスニングレベルに調整し、HR824 MK2 の絹のように滑らかな高域と、信頼感がある堂々とした低域を、まずはじっくりお楽しみください。そして、このマニュアルの先へとお進みください。

低音域レスポンスとコントロールルームに関する重要なノート

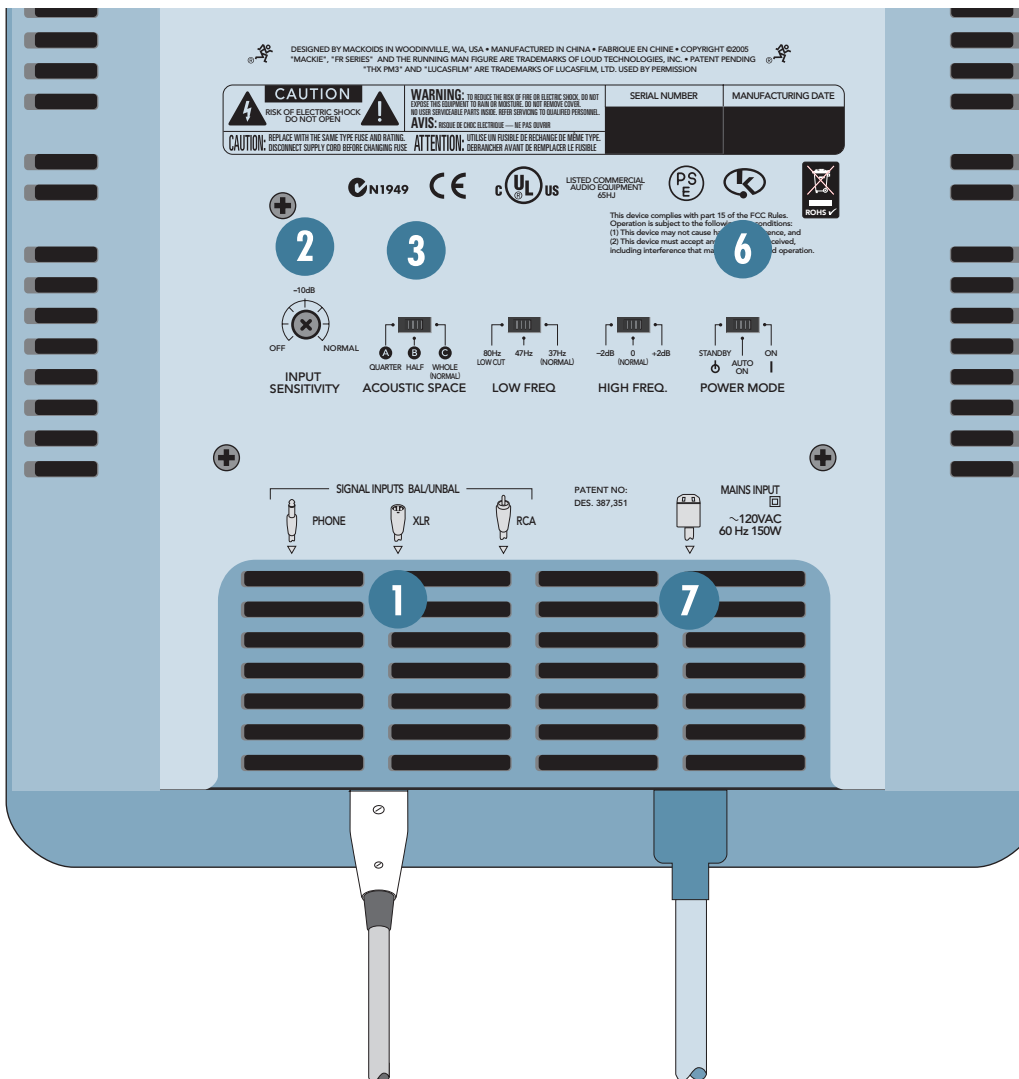
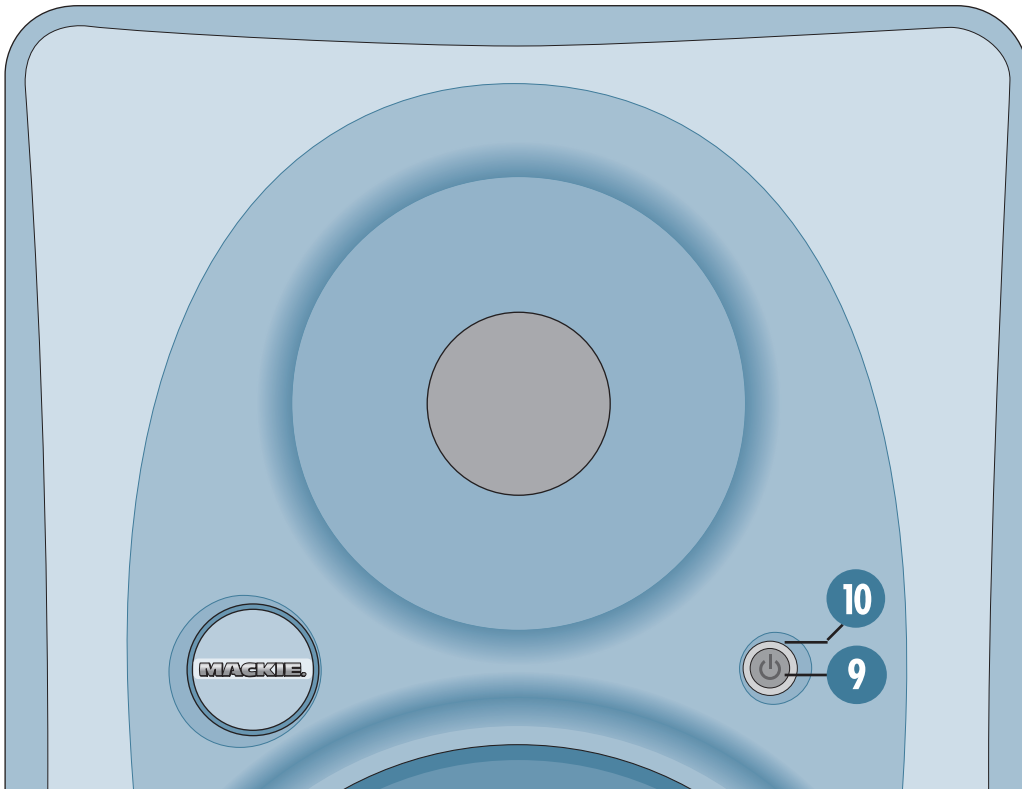


お買い求めの HR824 MK2 は、低音再生に最適化された室内においては、その低音域レスポンスを存分に発揮するでしょう。けれども一般的には、部屋の形状や容積、音響上の処置など、様々な要素が HR824 MK2 の低音域能力を妨げる原因となり得ます。

責任回避や言い訳をしているわけではありません。これは単に古典的な物理の法則です。しかしながら、HR824 MK2 にはこれを補正するためのいくつかのコントロールが用意されています。設置ルームに合わせてスピーカーの周波数特性を最適化するのに役立つでしょう。以下の事項を参考にしてください。

ACOUSTIC SPACE スイッチの設定

HR824 MK2 を部屋の隅に、または壁面に密着して設置すると低域の特性は変化します。状況に応じて ACOUSTIC SPACE [3] スイッチを設定し、低域がぼやけたり、あるいは強調されすぎたりするのを防いでください。



色々な設定を試みましょう！

音響的に見ると、個々の部屋は多くの面で異なります。

後面パネルのスイッチ類に関する設定方法をお読みになった上で設定が行われた場合でも、ご自身の環境には少し異なる調整がフィットするかもしれません。他の設定もお試しくください。

また、設置に関しても「ここが一番」と思われる場所だけでなく、他の場所も試してみてください。嬉しい驚きがあるかもしれません。

オープンマインドで部屋の音響や低域特性の改善に努めましょう！

新しいモニタースピーカーのセットを買った後、ベーストラップや部屋の改装にさらにお金が必要だ、という話になって喜ぶような人はいません。しかし、単なる事実ですが、事務所向きあるいは住居向きの構造を持つ「標準的な」部屋、つまり四角い部屋では、何らかの改造なしに最適状態での低音再現が可能であるケースは滅多にありません。

幸い、新しいコントロールルームを作るにまで至らずとも、その替わりになる解決法がいくつかあり、その多くがこのマニュアルでカバーされています。

賢者の豆知識

- 機材の電源を落とす場合、まず最初に HR824 MK2 をオフにします。上流の機器をオフにしたときに出る「バチン」というノイズがスピーカーから発生するのを防ぎましょう。電源を入れる場合には、モニターを最後にオンにしましょう。
- 梱包箱は、残しておいてください！いつか必要になるかもしれません。そんな時、新しい梱包箱を買うためにお金を費やさずに済みます。
- 領収証は、安全な場所に保管してください。
- すべての HR824 MK2 のシリアルナンバーを次頁に設けられたスペースにお控えください。お買い求めになった日付、場所も書き留めておいてください。

設置

HR824 MK2 は、垂直に立ててお使い頂くように設計されています。スピーカーを水平に（寝かせて）設置する必要がある場合は、ウーファーが内向きになるように、つまり左右のウーファーが近くなるように設置してください。こうすることで左右総和の低域出力と全体の音像が良好になります。

キャビネット底面に用意されたマウント用デバイスにより、HR824 MK2 を壁掛け設置することが可能です。この場合、OmniMount 社の WB-60 ブラケットをご使用ください。カバーすべき空間に合わせ、スピーカーの向きを上下左右に幅広く調整することが可能です。詳細に関しては OmniMount 社のウェブサイトをご覧ください。

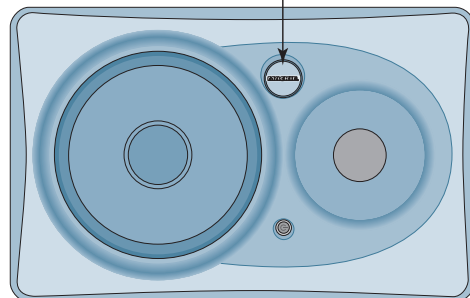
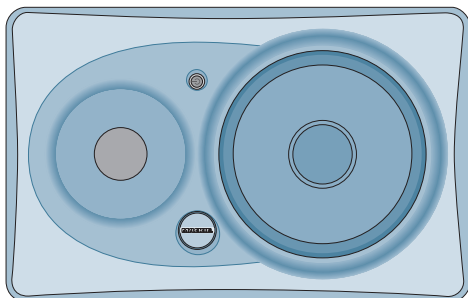
www.omnimount.com/pro/product.aspx?p=176

THX™、pm3™適合証について

20 年近く前、ジョージ・ルーカスは、良い音を求める彼の情熱を、現在ではそれを実現するための手段として世界中で最も普及し、また信頼されているソリューションに注ぎました。その規格は THX と名付けられ、今日に至っては、何十万ものホームシアターユーザーや、3000 箇所以上にのぼる THX 適合映画館がこの技術の恩恵を享受しており、THX の名前はまさに「神話」というにふさわしいものとなっています（THX は Tomlinson Holman にちなんでいます。彼は、80 年代初期 Lucasfilm Ltd.™ において研究および技術担当重役として働いていた頃、この THX サウンドシステムを開発しました）。何百万人もの映画ファンやホームシアターファンにとって「プレミアムな音」という話題なら、「クオリティ」が意味するのは THX 以外の何ものでもない、というほどです。

現在、新しい地平が開けてきています。それは何百もの小さな、しかしプロフェッショナルなマルチチャンネル制作現場によって成立する地平です。そこでは、差別化、熟達した技術やマーケティングサポート、そして真のマルチチャンネル規格などの必要性が、競争の日々の現実となりつつあります。ここでもまた、THX は並外れたソリューションを用意しています。そしてそれは、THX pm3 規格と呼ばれています。

ノート：Mackie のロゴを 90° 回転することができます。これにより、スピーカーを横向きに設置する場合、正しい方向の目安になります。Mackie のエンブレムを優しく引き出し、回転してから元の位置に戻してください。



マルチチャンネルの素材をミックスし、またはモニターするためのすべての設備は、pm3 を扱う能力を備えているべきです。THX pm3 規格は DVD マスタリング、スウィートニング（オーバーダビング）、ミキシングに理想的で、また、放送、音楽、あるいはマルチメディアに関する業務設備にとっても完璧です。

HR824 MK2 の THX pm3 適合証

私達が HR824 MK2 を THX pm3 規格適合審査に申し込んだ時、このモニターは設計変更無しで一発合格しました！

ご自身のスタジオに THX 適合証が欲しい方、または THX 規格準拠を維持するのに必死になっていらっしゃる方は、HR824 MK2 をお使い戴ければ、100%の適合が保証されたようなものです！

目次

安全上のご注意（重要）	2
はじめに	3
クイックスタート	4
リアパネルの詳細	8
1. SIGNAL INPUTS	8
2. INPUT SENSITIVITY	8
3. ACOUSTIC SPACE	8
4. LOW FREQ フィルター	9
5. HIGH FREQ フィルター	9
6. POWER MODE	10
7. MAINS INPUT	10
8. パッシブラジエーター	11
フロントパネルの詳細	12
9. 電源スイッチ	12
10. リング（インジケーター）	12
保護回路	12
オーバーロード保護	12
過熱保護	13
磁気シールド	13
入力信号の結線	13
クリーニング	13
サービス情報	14
トラブルシューティング	14
修理	15
技術情報	16
HR824 MK2 の仕様	16
参考グラフ	17
HR824 MK2 ブロックダイアグラム	18



- 保険請求やテクニカルサポート、返品などに備えて、以下の欄にスタジオモニターのシリアルナンバー（複数台お持ちの方はすべて）をお控えください。

モニター 1

モニター 2

モニター 3

ご購入店： _____ ご購入日： _____

リアパネルの詳細

モニターするシグナルの接続は後面パネルで行います。また、ここでは、設置環境に合わせてスピーカーの周波数特性の調整を行うこともできます。



THX での使用の場合、リアパネルのスイッチとコントロールは、この章の各図に記された THX ポジションに設定してください。

1. SIGNAL INPUTS

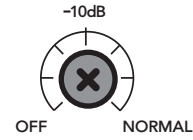
信号入力端子に接続されたコネクタは筐体の後面から水平方向に出るのではなく、下の方に向かって出る形になります。この「フラッシュマウント」接続方式のおかげで、必要な場合にはモニターを壁面の直前に設置することが可能です。

- 利便性のため、XLR メス、TRS メス（バランス）、そして RCA メス（アンバランス）、以上3つのインプットコネクタが用意されています。
- ジャックには、複数のソースを同時に接続しないでください（どれか一つだけに接続してください）。
- アンバランス TS（チップスリーブ）ケーブルにも TRS ジャックで対応できます。ケーブルの端が TS プラグ（ギター用ケーブルのプラグの形状）となっていることを確認してください。TRS プラグ（ヘッドフォンコードなどのプラグの形状）となっている場合には、リングがスリーブに接続され、プラグが完全にジャックに挿入されることを確認してください。
- XLR と TRS の各入力コネクタは、バランス、アンバランス両方の信号に対応しています。コネクタは以下のように配線されています（AES/IEC 規格に準拠）：

	XLR	TRS	RCA
ホット (+)	ピン 2	チップ	チップ
コールド (-)	ピン 3	リング	—
シールド (グラウンド)	ピン 1	シールド	シールド

- プリアンプ出力の無いホームレシーバーでも、スピーカーレベル/ラインレベル信号変換アッテネーターを使えば、HR824 MK2 をモニターとして使用することが可能です（詳しい説明は 13 ページをご覧ください）。

2. INPUT SENSITIVITY



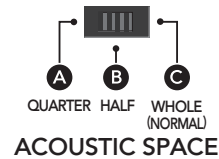
INPUT SENSITIVITY

THX = NORMAL

HR824 MK2 は、入力コネクタにおいてラインレベルの信号を受信すると想定しています。

- リファレンスのセンシティビティー（感度）は、INPUT SENSITIVITY つまみが NORMAL の位置（フルオープン）にセットされた状態で、 $-7.5 \text{ dBu} = 100 \text{ dB SPL@ 1 m}$ となっています。
- HR824 MK2 は、INPUT SENSITIVITY が NORMAL のポジションにある場合、 $+4 \text{ dBu}$ のシグナルで動作するように設計されています。
- レベルの調整方法については、4 ページ「クイックスタート」の章をご覧ください。

3. ACOUSTIC SPACE

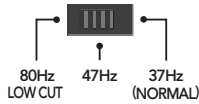


THX = WHOLE (NORMAL)

この3段スイッチはモニターの低域レスポンスを調整するものです。設置状況による影響を補正することを目的としています。リアパネルの概略図は 5 ページに掲載しています。

- HR824 MK2 モニターが壁面に近接して設置されている場合（すなわち $1/2$ スペース = HALF）、ACOUSTIC SPACE スイッチは B のポジションにセットしてください。シェルピングフィルターが起動して低域を 2 dB 減らし、 $1/2$ スペース設置による影響を補正します。
- モニターが部屋の隅に設置されている場合（すなわち $1/4$ スペース = QUARTER）、低域の出力は $1/2$ スペースの場合のほぼ 2 倍になります。ACOUSTIC SPACE スイッチを A のポジションにセットすると、低域出力が 4 dB 減少し、 $1/4$ スペース設置による影響を補正します。
- HR824 MK2 が壁面や隅から離され、周囲に何も無い状態で設置されている場合（全スペース = WHOLE）、ACOUSTIC SPACE スイッチは C のポジション (NORMAL) にセットしてください。

4. LOW FREQ フィルター



LOW FREQ

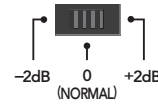
THX = 80Hz

LOW FREQ フィルタースイッチの設定により、レスポンスカーブに低域のロールオフが挿入されます。

- ミックス時に判断がしづらいと感じる場合、HR824 MK2 の低域出力が原因かもしれません。
- THX での使用の場合、このスイッチは 80Hz にセットしてください。
- THX 以外の場合において、サブウーファーで低域出力を補強していない場合には、37Hz (NORMAL) ポジションを選択してください。
- LOW FREQ スイッチは、ミックスの低域成分に大きく影響します。設定の逆作用も生じることにご注意ください。モニタリング環境側で重低域を取り除いた場合、実際の最終ミックスでは結果的に重低域が上がってしまう可能性があります。
- 小さめのラウドスピーカー、特に低域の再現性に制限のあるもの（よく見かける、ある種の 2 ウェイニアフィールドモニターなど）をシミュレートするのに、LOW FREQ スイッチの 80Hz ポジションを利用することができます。小さなスピーカーがミックスの最終出口であることが想定されるときや、ラジオなどではどう聴こえるかをちょっと試したいときなど、この設定が役立つでしょう。

低域成分を除去すると、全体の出力レベルを幾分か上げることができます。低域の情報量はアンプ出力全体の中で最も大きな部分を占めています。従って、低域の内容を制限することにより、幾分か中域のレベルを上げることができます。クライアントが「ラウドな」ミックスを強く望んでいる場合など、この事実が使えるワザとなるでしょう。

5. HIGH FREQ フィルター



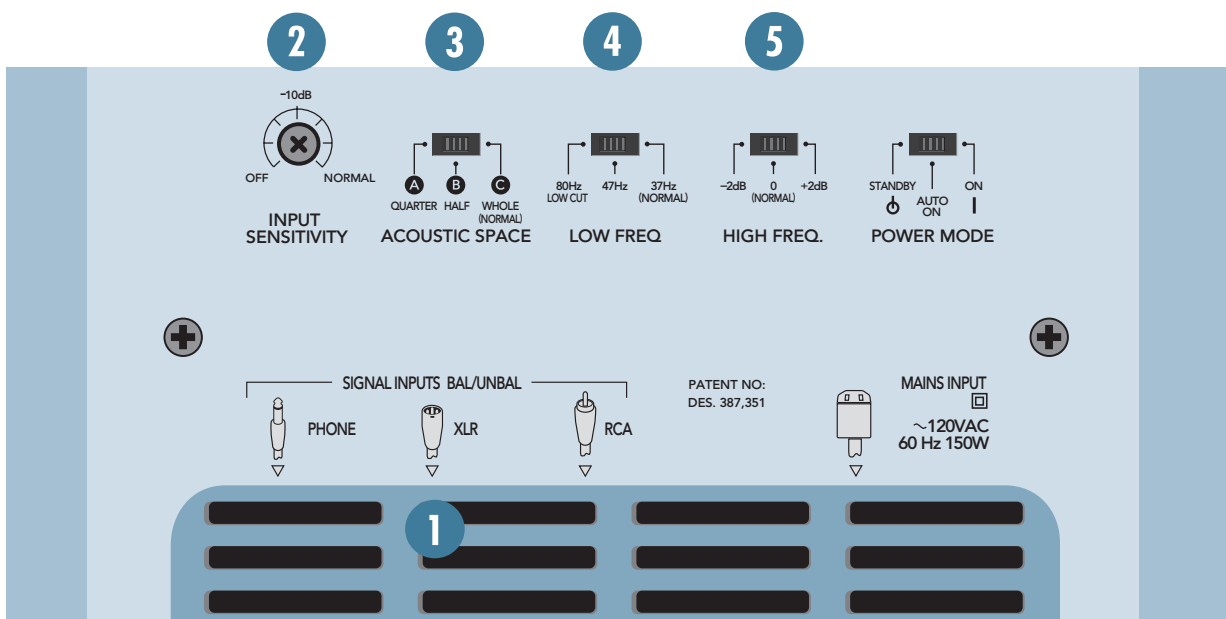
HIGH FREQ.

THX = 0 dB

HIGH FREQ スイッチは、10 kHz 以上の高域のレスポンス全体を ± 2 dB 調整するためのものです。以下のような場合を除いて、スイッチは 0 (NORMAL) の位置にセットしてください：

- スピーカーの出音を微妙に明るくしたり暗くしたりしたい場合
- 2 段積の Marshall アンプのすぐ前でガンガン演奏するようなギグが幾晩も続いてしまい、一時的に聴覚が疲労してしまっているような場合
- ブライتنا面やダークな面において集中的にミックスする場合

ミックスをどこか他の場所で聴いた場合に、いつも重く暗く聴こえてしまうような場合、普段のモニター環境でのスピーカーが明るく鳴りすぎていることが考えられます。高域のエネルギーをほんの少し落とすことでこの問題を回避できることが多いようです。スイッチを -2 dB のポジションにセットし、モニターの高域出力を減らした状態でミックス作業を進めてみてください。



逆に、作成したミックスが他の場所において常にブライトに思われる場合、モニター時にハイフリークエンシーのパワーを追加しましょう。満足する高音域が得られ、結果的に高周波成分の少なめのミックスとなるでしょう。



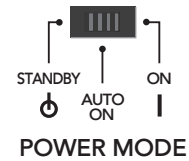
ミックス時に使用するモニターの音色特性は、そのミックスが他の機器で再生されたときの聴こえ方に影響します。モニターはミックスに対して鏡像効果をもたらす、という点にご注意ください。モニタースピーカーがミックスを「ラウド」に再生している場合、テープに落とされたミックスにはその「ラウド」な部分が不足しているということになるでしょう。

まずは、レスポンスに関わるスイッチ類を工場出荷時の推奨値（「クイックスタート」の章をご覧ください）にセットした状態で、ミックスを始めてみてください。ある程度のリスニング期間を経て、ミックスに明らかな傾向が認められる場合、上に述べたような調整が役立つでしょう。

大音量でミックスをしたい気持ちは分かりますが、最終ミックスを期待通りのサウンドで鳴らすには、少なくともミックス時の音量で再生しなければならないということをご記憶ください。奇妙に思われるかもしれませんが、一般的には、低いレベルでミックスをした方が大音量での再生においても良い結果をもたらします。

サウンドレベルメーターを活用しましょう。まず、どのレベルでミックスするのかを決めます。そしてそのレベルをキープするためにメーターをお使いください。あなたの耳にも優しい、より良いミックスとなるでしょう。

6. POWER MODE

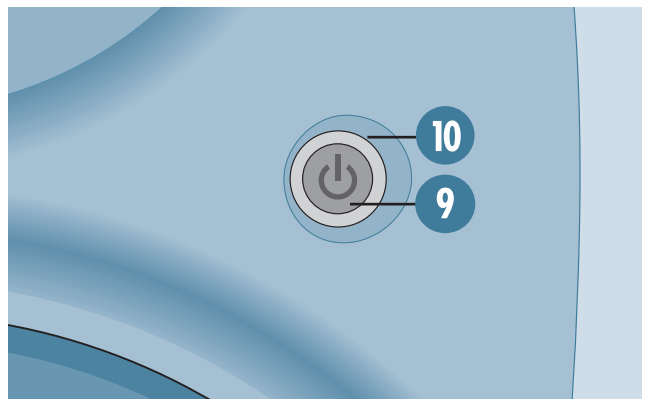
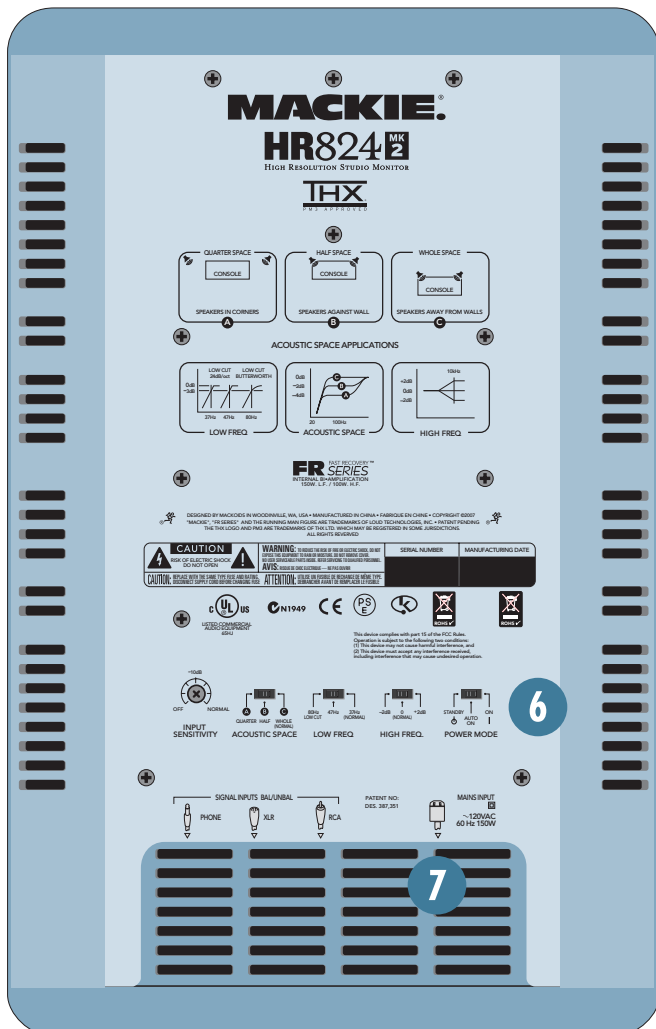


アンプをオンやオフにしたり、オートマチックモードにするための3段スイッチです。HR824 MK2をお望みの動作状態にセットしてください。前面パネルに位置する電源スイッチ [9] についての説明もご参照ください。

- **STANDBY** ポジションでは、パワーアンプはスタンバイのモードになり、サウンドは出力されません。低レベルの回路は動作していますが、その消費電力は最小限（8ワット）です。
- スイッチを **ON** のポジションに切り替えると、パワーアンプがオンになって通常動作となります（前面パネルの電源スイッチ [9] が押し込まれている必要があります）。
- スイッチを **AUTO ON** ポジションにセットした場合、入力信号の有無によってアンプがオンになったりオフになったりします。-45 dBu 以上の入力信号があると、自動的にオンになります。入力の無い状態が8分以上続くと、自動的にオフとなります。前面パネルのスイッチを囲むリング [10] が、アンプのオンオフ状態を示します。

7. MAINS INPUT

電源コードをこの IEC ソケットに接続します。コードのもう一方は AC 電源コンセントに繋いでください。



- **POWER MODE** [6] スイッチを **ON** にして（フロントパネルの電源スイッチ [9] が押し込まれている場合）AC 電源を供給し始めると、電源と内部の回路とが安定するまでの間、ミュート回路が動作します。およそ 4 秒後、ミュートは解除され、**HR824 MK2** は通常動作を開始します。

8. パッシブラジエーター

スピーカーを筐体にマウントした場合、コーンの後部から放射されるエネルギーの扱い方には、二通りの方法があります。すなわち、スピーカーシステムの低域パフォーマンスを強めるためにそのエネルギーを利用する（ベースリフレックスシステム）か、吸収してしまう（アコースティックサスペンションシステム）か、のどちらかです。

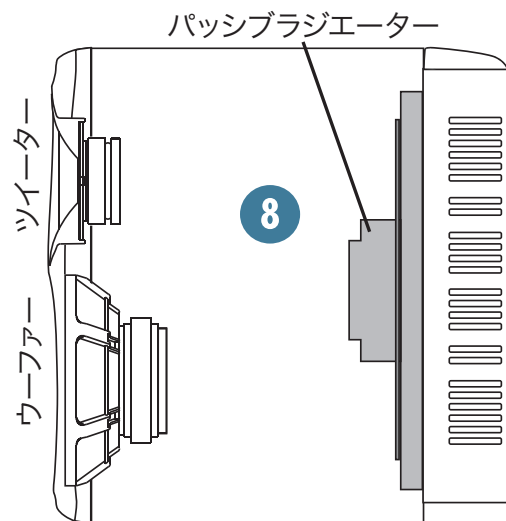
- ベースリフレックスシステムは、後方放射を使って低域レスポンスを拡張します。多くのシステムは、キャビネットの前部または後部に穴（ポート）を備え、後方放射の音波をそこから放出する仕組みになっています。穴にチューブ（ダクト）が備わっている場合もあります。穴の大きさとキャビネットの容積とが、ウーファーの特性と相まって、低域を増強する仕組みです。こういったシステムには、設計において想定された -3 dB の周波数に至るまで良好な低域レスポンスが得られる、という特長があります。その下の帯域では、周波数特性はオクターブにつき 24 dB あるいはそれ以上のカーブで落ちます。

HR824 MK2 はベースリフレックス 6 次オーダーシステムを採用しています。ポートや通気口の代わりにパッシブラジエーターを装備しています。これは十分な質量を持つ平面ピストンであり、エンクロージャー内部に閉じ込められた空気の圧力によって動きます。キャビネットのリアパネルの内側、パワーアンプアセンブリーの裏に装着されているのでパッシブラジエーターを見ることはできません。

- シンプルなポートやダクトは、構造上、それらを通る気流の速度が音速の 5% を超えない範囲に納まり、大きな信号レベルのときに通気口がヒューヒューと呼吸のような音をたてないように、十分な面積を取る必要があります。
- この「十分な面積」という必要性により、ポートの場合には設計上の課題が生じます。ポートがうまく納まるような十分なスペースをエンクロージャーに確保しなければなりません。

パッシブラジエーターは、一般的なスピーカーシステムに見られるポートにとって替わるものです。シンプルなポートよりも優れたいくつかの点があります：

- パッシブラジエーターの第一の利点ですが、シンプルなポートやダクトに比較して、低域再生に歪みが少なく、より大きな音圧（SPL、サウンドプレッシャーレベル）を稼ぐことができます。
- **HR824 MK2** では、独自の設計によるパッシブラジエーターのフラットなダイアフラムが、放射表面に例外的な剛性を実現しています。
- 楕円形をしたパッシブラジエーターは、エンクロージャーの後面で利用可能な部分のほとんど全体を覆う面積を持っており、ポートを使う場合よりも大きな体積の空気を動かすことが可能です。

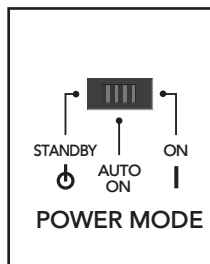


フロントパネルの詳細

9. 電源スイッチ

前面のパネルで HR824 MK2 をオンオフする場合には、このスイッチをお使いください。リアパネルの POWER MODE [6] スイッチの設定により、機能は以下のように異なります：

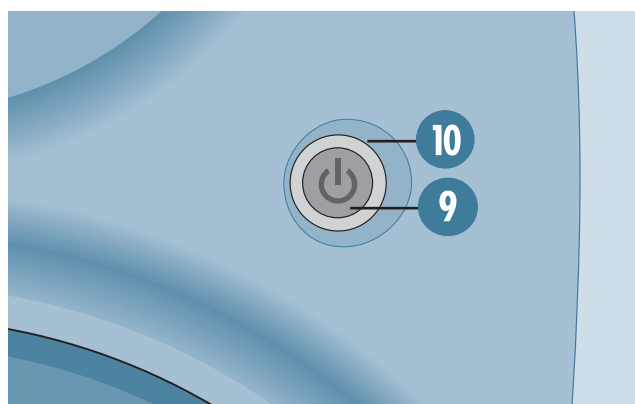
- リアパネルの POWER MODE スイッチが STANDBY にセットされている場合、前面の電源スイッチ [9] は無効となります。スイッチを囲むリング [10] は常に消灯となります。
- POWER MODE スイッチが ON にセットされている場合、前面の電源スイッチによって HR824 MK2 をオンにしたり STANDBY モードに戻したりすることができます。HR824 MK2 の状態はリングに示されます。
- POWER MODE スイッチが AUTO ON の位置にあるとき、前面の電源スイッチは、信号入力がない場合にも HR824 MK2 をオンにしますが、そのまま無入力の状態が 2 分間続くとオートオフ機能が作動し、アンプはスタンバイモードに移行します。この時、スイッチを囲むリングも消灯します。



10. リング（インジケータ）

電源スイッチを囲むリングは、パワーアンプがオンになると点灯し、パワーアンプがスタンバイモードもしくはオフになると消灯します。また、オーバーロード保護回路が作動すると、このリングが赤く点灯し、インジケータの役割を果たします。

- オーバーロードのインジケータがたまに点滅する場合、入力の瞬間的ピークはアンプのドライブ許容限界に達しつつあります。これは問題ではありませんが、サウンドの歪みが認識される場合があります。
- オーバーロードのインジケータが頻繁に点滅、あるいは持続して点灯する場合、シグナルはすでにスピーカーが許容できる最大ドライブ量を超えています。アンプはクリップし、オーバーロード保護回路が作動して入力レベルが減じられます。インジケータがときおり点滅するか、まったく点灯しなくなるレベルまで信号ソースの出力を下げてください。



保護回路

思いがけないダメージからラウドスピーカーを守るため、HR824 MK2 には多くの保護メカニズムが組み込まれています。

注意：これらの保護回路は、通常使用の条件下で動作しているスピーカーがダメージを受けることのないよう、設計されているものです。けれども、警告サイン（つまり、オーバーロードのインジケータが頻繁に明滅していたり、過大な歪みが聞こえたりするなど）を無視して使用を続行された場合、オーバードライブによって HR824 MK2 のスピーカーが損傷してしまうこともあります。この場合の損傷は保証の範囲に含まれません。

オーバーロード保護

- ある程度頻繁にオーバーロードインジケータ [10] が明滅するような場合、ミキサーまたは他のソースからの信号レベルを下げてください。
- オーバーロードインジケータの点灯は、ドライバの過熱保護回路がコンプレッサーを作動させていることを意味します。アンプへの入力レベルは、強制的に下げられます。
- このコンプレッサーはスピーカーの保護を目的とするものであり、アクティブとなった場合には、サウンドに強い影響が現れます。



クライアントが「もっと大きなボリュームで聴きたい」と望み続けると、オーバーロードインジケータはより頻繁に点滅することになるでしょう。ほとんどのモニターは、必要なパワーの大部分を低域で消費します。ローエンドを絞り込めば、若干のヘッドルームと音量を稼ぐことができます。必要であれば、LOW FREQ スイッチ [4] を 80Hz にセットし、ベースのレスポンスを減少させてください。こうすることで、HR824 MK2 はクライアントも満足できるような音量を供給しつつ、アンプのクリッピングのほとんどを回避することが可能になります。

過熱保護

あらゆるアンプは熱を発生しますが、HR824 MK2 は電気的にも温度的にも効率がよくなるように設計されています。

- 何らかの理由でヒートシンクが熱すぎる状態になった場合は温度スイッチが作動し、HR824 MK2 はスタンバイモードに切り替わります(電源スイッチを囲むリング [10] が消灯します)。
- このような場合は、キャビネット後部での空気の流れが妨げられていないかどうかを確認してください。
- ヒートシンクが安全な温度にまでクールダウンするとスイッチはリセットされ、通常の動作が回復します。

磁気シールド

HR824 MK2 スタジオモニターは、大きな磁性体を内蔵したドライバを搭載していますが、その磁性体は、磁場が周囲に漏れ拡がってコンピューターのディスプレイやテレビの画面を乱すことのないようにシールドされています。シールドされていないスピーカーの場合、CRT ディスプレイに近く設置すると画面の形や色を歪ませてしまう原因となります。ただし、磁気に対して特に敏感なコンピューターディスプレイやテレビをお使いの場合は、スピーカーを 10 cm ほど遠ざける必要があるかもしれません。

入力信号の結線

HR824 MK2 の SIGNAL INPUT [1] 端子と信号ソースとの接続には、高品質なシールドケーブルをお使いください。

- フォイルテープでシールドされたケーブル、例えばベルデン (Belden) 社の 8451、8461、9501 などがスタジオの結線によく使われています。
- マイクケーブルも使えます。
- シールドの質が良いほど、外部ノイズ (EMI や RFI など) の乗る可能性が小さくなります。ケーブルは、AC 電源コードや電源アダプターを避けるように引きまわしてください。これらはしばしば、オーディオ信号におけるハムノイズの原因となります。特にコンセントやコードの束は、ハムノイズの隠れた元凶です！
- Mackie 社製品販売店で、高品質ケーブルをお求めになれます。
- 例えばホームシアターなどで、ご使用のステレオレシーバーにプリアンプ出力や他のラインレベルの出力端子が無い場合、レシーバーのスピーカー出力を HR824 MK2 の入力へと接続する必要があります。



注意：スピーカー出力を HR824 MK2 の入力に直接接続しないでください！スピーカーレベルはラインレベルよりもはるかに大きいので HR824 MK2 の入力回路を損傷する恐れがあります。

このような場合には、スピーカーレベル / ラインレベル信号変換アッテネーターを、レシーバーのスピーカー出力と HR824 MK2 の入力との間にはさみ込んでください。アッテネーターのご購入については、Mackie 社製品販売店にお問い合わせ頂くか、またはご自身でもお作りになれます。

クリーニング

キャビネットを包むプラスチックの防護フィルムを剥がします。



ノート：プラスチックの防護フィルムはずっとそのままにしておいても構いません。あるいは、外装仕上げを防護するため、設置台と接触する面のフィルムを剥がさずにおいても構いません。いずれにせよ、キャビネットの移動や修理のための運搬などの際に再び使用できるよう、剥がしたフィルムはきちんと保管しておきましょう。

HR824 MK2 のピアノのような黒い光沢仕上げのキャビネットは非常に美しいと同時に、非常にデリケートです。光学機器 (メガネや CD、DVD など) のクリーニングに用いるようなグレードの高い、ひっかき傷を与えないクロスでキャビネットの外装を拭いてください。

サービス情報

モニタースピーカーに異常があると思われる場合、修理を依頼される前にできるだけのチェックを行ってください。ちょっとしたことが原因で故障ではない場合もあります。修理に出さずに済むかもしれません。

自明なものも含まれていますが、是非、以下のチェックリストをご参照ください。

トラブルシューティング

電源が入らない ...

- いつものジョークで失礼します：コードは接続されていますよね？
- 電源コードがしっかりと IEC ソケット [7] に差し込まれていますか？コンセント側もご確認ください。
- AC コンセントが正常であることを、テスターや電灯などで確かめください。
- フロントパネルの電源スイッチ [9] が押し込まれ、リアパネルの POWER MODE [6] スイッチが ON になっていますか？
- フロントパネルのリング [10] は点灯していますか？消灯しているなら、コンセントが活着ているかをご確認ください。点灯している場合、以下の「音が出ない ...」をご覧ください。
- フロントパネルのリングは点灯しないが、コンセントは正常である、という場合には HR824 MK2 の修理が必要です。モニター内部にお客様ご自身で修理できる部分はありません。お手続き等に関しては次頁「修理」の項をご参照ください。

音が出ない ...

- フロントパネルのリング [10] は点灯していますか？消灯している場合、上記「電源が入らない ...」の項をお読みください。
- INPUT SENSITIVITY [2] コントロールは上げられていますか？
- 信号ソースのボリュームは上がっているでしょうか？ミキシングコンソール（または、スタジオモニター直前の何かの機器）からの信号レベルが、サウンドを生じるレベルに達しているかどうかをご確認ください。
- ステレオペアの信号に異常がある場合、ペアを入れ替えてみてください。例えば、左チャンネルが死んでいるように思われたときには、モニター側で信号ケーブルを左右入れ替えてみてください。問題が左右逆転するようでしたら、それはモニターのせいではありません。ケーブルが悪い、ミキサーから信号が来ていない、といったことが考えられます。

音質に問題がある ...

- プラグが、インプットジャックに完全に挿入されていますか？ 1/4 インチの TS または TRS プラグをお使いの場合、プラグが完全に根元まで入っていることをご確認ください。
- ラウドで歪んでいるような場合、ミキサー側で信号レベルを下げてください。
- 可能であれば、プリアンプの段階でヘッドフォンを用いて信号ソースを確認してください。既に音質に問題がある場合、モニターのせいではありません。
- 低域が出過ぎ、あるいは不十分ですか？部屋の中を動き回って低域レスポンスが変わるかどうかがご確認ください。リスニングポジションがたまたま、部屋の中で低域が強調され過ぎたり、打ち消されたりするポイントに合致していたということもあり得ます。その場合、モニターを別の場所に移すか、リスニングポジションを変えてみてください。

ノイズ、ハム ...

- ミキサーとモニターの間のケーブルをチェックしてみてください。また、すべての接続がきちんとしているかどうかをご確認ください。これらの問題があると、「プチプチ」というノイズが入ったり、「ブーン」というハムやバズが出たりします。
- アンバランスの出力を HR824 MK2 のバランス入力に接続する場合は、シールドがソース側のアンバランスのグラウンドに繋がっていること、そして、入力ジャック側で XLR のピン 1 と 3 (TRS の場合スリーブとリング) に繋がっていることをご確認ください。
- システムに CATV ケーブルが接続されている場合、それを抜いてみてください。それでハムが消えるようなら、CATV の事業者（あるいは代理店）に、正しいケーブルのグラウンドの取り方についてお尋ねください。
- 信号ケーブルが、AC コード、電源トランス、その他の EMI ノイズ発生源（コンセントやケーブルの束も含みます！）の近くを通っていないかどうかご確認ください。これらは、よくハムノイズを生じさせます。
- 調光器など、トライアック機器がモニターと同じ AC 回路に接続されていませんか？調光器は、「ブーン」というノイズを発生します。AC ラインフィルターをお使いになるか、モニターを別の AC 回路に接続してお使いください。
- 極端にヒスノイズが多いのは、スピーカーよりも前のどこかでゲイン設定が不適切なことを示しています。
- 可能なら、信号ソースにヘッドフォンを接続してチェックしてみてください。ヘッドフォンでもノイズが聴こえている場合は、モニターの不調ではありません。

AC 電源をオフにしてもモニターから音が聴こえている ...

- 前面パネルのスイッチでモニターをオンオフしてみるか、AC 電源をオフにする前にモニターへ行く信号をオフにしてみてください。

修理

日本仕様のモニタースピーカーの修理は、ラウドテクノロジー日本支社もしくは提携サービスセンターにて行っています。

モニタースピーカーの修理/メンテナンスが必要な場合は、次の手順に従ってください。

1. 前頁のトラブルシューティングの内容をチェックして下さい。
2. テクニカルサポートに電話をするか、
Support.Japan@mackie.com
にメールをして「メンテナンス申込書」を請求してください。「メンテナンス申込書」に必要事項をご記入の上、03-5225-6273 へ FAX をしてください。折り返し RA 番号と送付先のサービスセンターが記載された修理受付票を FAX いたします。RA 番号はサービスセンターへ送付される前に必ず取得してください。
3. オーナーズマニュアルと電源コードは同梱しないでください。修理には必要がありません。
4. 本体を梱包材とともに製品パッケージに入れて、サービスセンターへ送付してください。Mackie は輸送上のダメージを保証することができません。
5. 必ず、RA 番号が記載された修理受付票のコピーを同梱してください。また送り状の通信欄にも、RA 番号と商品名、シリアル番号を記載してください。RA 番号のない修理品は受付することができません。
6. 保証内修理を行う場合には、販売店印とご購入日が明記された保証書が必ず必要です。詳しくは、保証書に記載されている保証規定をご参照ください。

ご不明な点がある場合 ...

- **www.mackie.com/jp**
にアクセスしてサポートの項目をご覧ください。
- **Support.Japan@mackie.com**
までメールをお寄せください。
- テクニカルサポートセンターにお電話ください。
日本語 **03-5225-6253** (月～金曜、9am～6pm)
英語 **1-800-898-3211** (月～金曜、7am～5pm PST)

技術情報

HR824 MK2 の仕様

エンクロージャー

材質と構造： 3/4インチ (19 mm) 厚MDF構造
筐体の剛性を高める支柱を内蔵
ピアノのようなブラック仕上げ

高域ドライバからのコントロールされた、かつ広範囲にわたる音波拡散を実現するダイカストアルミニウム製エクスポネンシャルウェーブガイド、キャビネットの角における回折を最小化するZero Edge Baffle™

オープンセル構造の断熱「フォーム材」：音響抑制素材が内部反射を吸収、遅延音による音の変化を防止

「流し」型の接続コネクタシステム（フラッシュマウント）により、コネクタ部分の突出がなくなり、壁面に密着してモニターを設置することが可能

トランジューサー

低域ドライバ

直径： 8.75 インチ (222mm)
感度 (2.83V, 1 m)： 91 dB SPL
ノミナルインピーダンス： 4 Ω
ボイスコイル直径： 1.6 インチ (40 mm)
フレーム： ダイカストマグネシウム
マグネット： フェライト
シールド方法 (完全)： 反磁性フェライト

高域ドライバ

感度 (2.83V, 1m)： 91 dB SPL
ノミナルインピーダンス： 6 Ω
パワーハンドリング (ロングターム/プログラム)： 20/50 ワット

周波数レンジ： 1.6 kHz～22 kHz
ダイアフラム/サスペンション： チタニウム (ポリマーサスペンション)
ボイスコイル直径： 1.0 インチ (25.4 mm)
マグネット： ネオジウム
バックリングマグネット： 反磁性フェライト

パッシブラジエーター

6インチ×12インチ (152mm×305mm)、マスローデッド楕円形フラットピストン (周囲に数種類の厚さのゴム)

クロスオーバーセクション

クロスオーバーのタイプ： Linkwitz-Riley (改変)、24 dB/オクターブ@ 1900 Hz

アンプセクション

低域パワーアンプ

定格出力 (@1 kHz, 1% THD)： 150 ワット
定格ロードインピーダンス： 4 Ω
バーストパワー出力： 350 ワット
定格THD (1W～-1 dB, 定格パワー)： 0.1 %
スリューレート： 35V/μS
ディストーション (THD, SMPTE IMD, DIM 100)： <0.035%

SN比

(20Hz-20kHz, unweighted, リファレンス150W/4Ω)： > 102 dB

冷却： 対流式
設計： Class AB、パラメトリックサーボフィードバック

高域パワーアンプ

定格出力 (@1 kHz, 1% THD)： 100 ワット
定格ロードインピーダンス： 6 Ω
バーストパワー出力： 210 ワット
定格THD (1W～-1 dB, 定格パワー)： 0.1 %
スリューレート： 35V/μS
ディストーション (THD, SMPTE IMD, DIM 100)： <0.035%

SN比

(20 Hz-20 kHz, unweighted, リファレンス100 W/6Ω)： > 102 dB

冷却： 対流式
設計： Conventional Class AB

システムの仕様

インプットタイプ： バランスディファレンシャル (XLR, 1/4" TRS)
アンバランス (RCA)

インプットインピーダンス： 20 kΩ バランス
10 kΩ アンバランス

入力防護： RFI, レベル防護
最大入力レベル： +20 dBu

低域フィルター： -3 dB @ 37 Hz, 2次オーダーハイパス
-3 dB @ 47 Hz, 4次オーダーChebyshevハイパス
-3 dB @ 80 Hz, 4次オーダーButterworthハイパス

HFイコライザー： ±2 dB @ 10 kHz, シェルビング
Acoustic Space：

A ポジション： -4 dB @ 50 Hz, シェルビング
B ポジション： -2 dB @ 50 Hz, シェルビング
C ポジション： フラット

コンプレッサー：

高域/低域のオーバーロードを個別に検知

低電圧シャットダウン： ノミナルラインの60%

加熱防護： アンプのシャットダウン、オートリセット

ミュート： 起動時5秒

ドライバ防護： LF, HFを個別に検知
コンプレッション (全体的)

アコースティックセクション

フリーフィールド周波数特性： ±1.5 dB、37 Hz～20 kHz
 カットオフフリークエンシー（ロー）： -3 dB @ 35 Hz
 カットオフフリークエンシー（ハイ）： -3 dB @ 22 kHz
 サウンドプレッシャーレベル@ 1m、
 -7.5 dBu（パランスインプットへ）： 100 dB SPL @ 1m
 最大ピークSPL（ペア）： 120 dB SPL @ 1m
 最大短期SPL（軸上）、
 1/2スペース 80 Hz～2.5 kHz： 111 dB SPL @ 1m
 残留ノイズ
 （最大ゲイン、ソース600Ω、バンド幅20 Hz～20 kHz）：
 < 8 dB SPL @ 1m

定格ライン入力電圧とパワー

電力消費：
 スタンバイモード： 8 ワット
 アイドリング時： 18 ワット
 音楽再生、ラウドミックス： 135 ワット

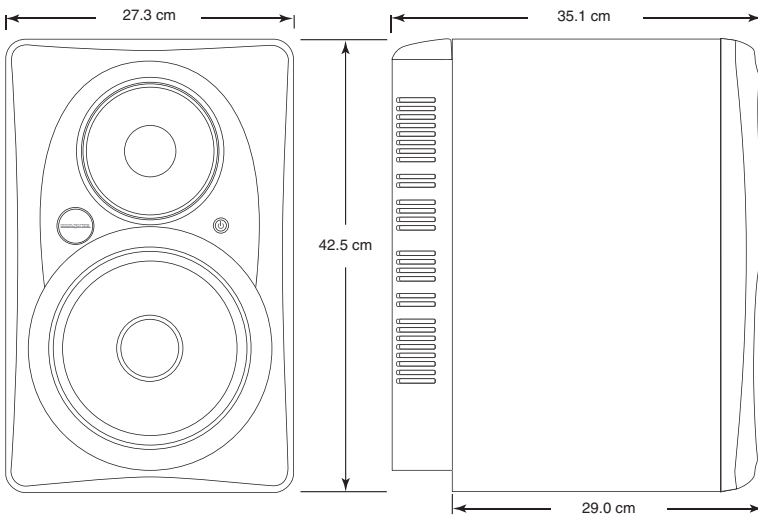
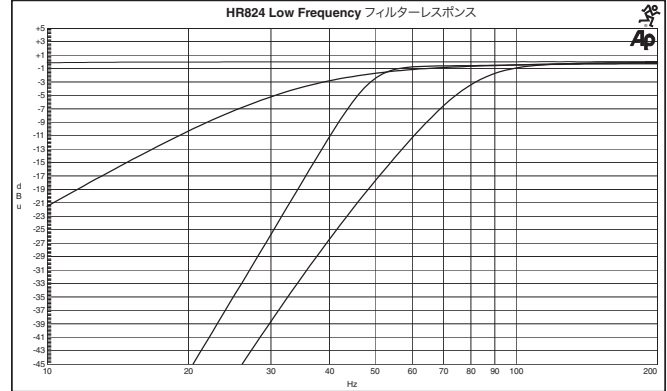
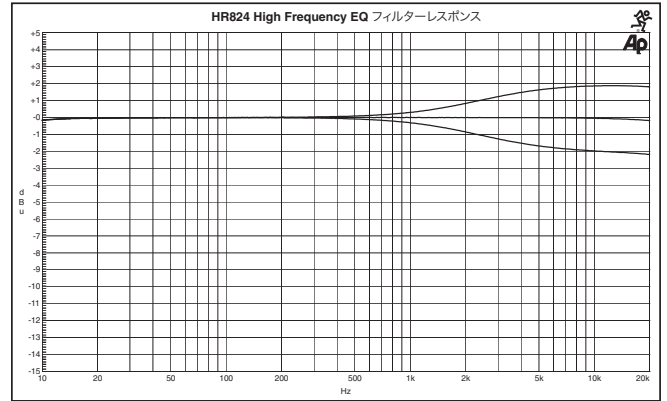
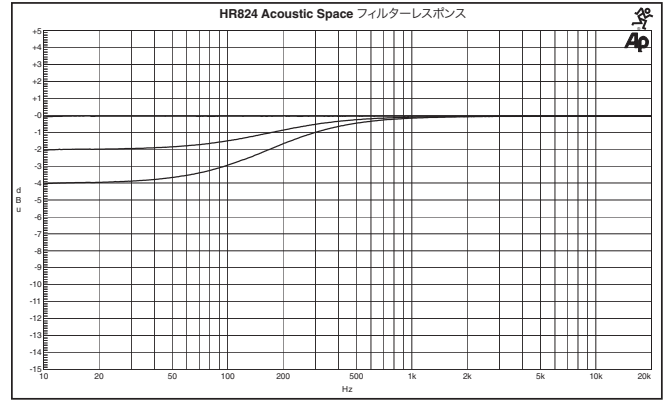
米国： 120 VAC、60 Hz
 ヨーロッパ： 240 VAC、50 Hz
 韓国： 220 VAC、60 Hz
 日本： 100 V、50-60 Hz
 定格パワー
 （UL-6500、CSA-E65-94、EN-60065）： 150 ワット

外寸と重量

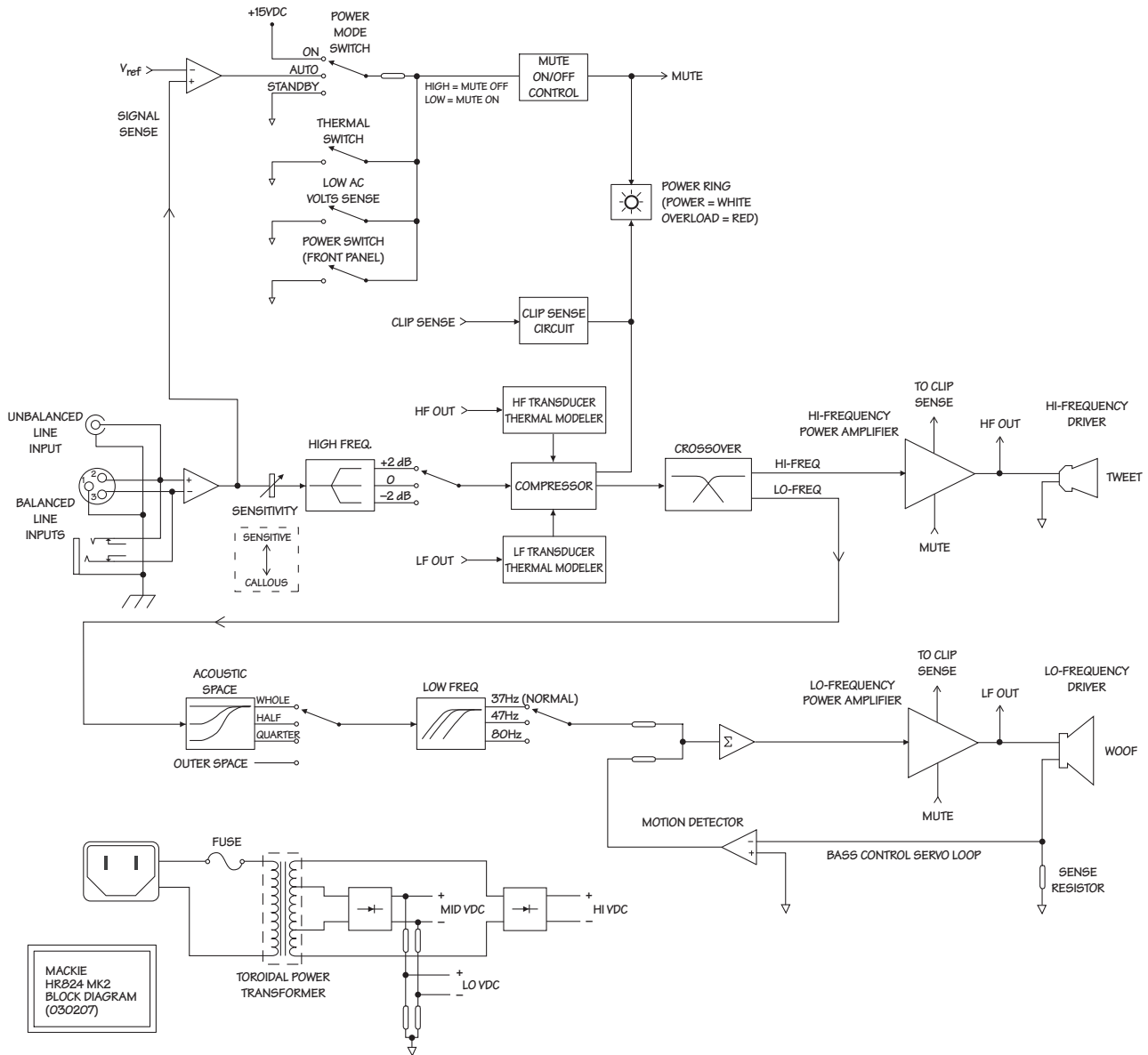
高さ： 16.8 in/42.5 cm
 幅： 10.8 in/27.3 cm
 エンクロージャーの奥行き： 11.4 in/29.0 cm
 奥行き： 13.8 in/35.1 cm
 重量： 34.6 lb/15.7 kg

LOUD Technologies社は、新しく改良された材料や部品、製造過程を取り入れることにより、常に製品をより良いものとする努力をしています。そのためこれらの仕様は予告なしに変更されることがあります。

参考グラフ



HR824 MK2 ブロックダイアグラム



Mackie ロゴ、HR シリーズ、Zero Edge Baffle、走る人のフィギュアは、LOUD Technologies Inc の商標、または登録商標です。

THX と pm3 は、ある管轄区において登録されている可能性のある THX Ltd. の商標です。無断転載を禁じます。

Lucasfilm は Lucasfilm Ltd. の商標です。

本マニュアルはまた、各々他社に帰属する名称や意匠を含むことを、ここに記します。

HR824 MK2 のデザインは、以下の特許によって保護されています：DES. 387,351

MACKIE®

16220 Wood-Red Road NE • Woodinville, WA 98072 • USA

United States and Canada: 800.898.3211

Europe, Asia, Central and South America: 425.487.4333

Middle East and Africa: 31.20.654.4000

Fax: 425.487.4337 • www.mackie.com

E-mail: sales@mackie.com

ラウドテクノロジーズ日本支社

〒162-0833

東京都新宿区筈笥町 44 番地 OH 神楽坂ビル 5F

TEL.03-5225-6253 FAX.03-5225-6273

<http://www.mackie.com/jp>

E-mail: Support.Japan@mackie.com