

# *SYNTHESIZER* **KORG** preset

コルグ シンセサイザー プリセット 取扱説明書

OWNER'S MANUAL



## コルグプリセットシンセサイザー取扱説明書

この度はコルグプリセットシンセサイザーをお求めいただきまして、まことにありがとうございました。このコルグは、従来のミュージックシンセサイザーの大きな欠点であった音程の不安定さ、取扱いの煩雑さを一挙に解決しました。

—お使いになる前に—

いつまでも最良の状態でご使用いただくため、設置については、次の点にご配慮ください。

- 暖房器具の近くや、直射日光のあたるところ、湿気、ほこり、振動の多い場所での、ご使用はさけて下さい。
- ネオン、蛍光灯、トランス、モータなどのそばは、雑音を拾う場合がありますのでご注意下さい。
- 精巧な楽器ですので落としたり、衝撃を加えたりしないようにして下さい。

### 主な特長

- **正確な音階** コルグプリセットは電源スイッチをONにすると、すぐ正しい音階で演奏できます。これは、電子オルガンや他の楽器と合奏することの多いプリセットシンセサイザーにとって非常に重要なことですが、今までこの条件を満たすシンセサイザーはほとんどありませんでした。
- **豊富な音色** 通常のオーケストラで使用される自然楽器音を中心に、シンセサイザー音、ハーモニクス音、から三味線までの音色がワンタッチで演奏できます。更に、アタックサステインコントロールを使用すると一般のシンセサイザーと同じような音色の合成も容易にできます。
- **タッチスイッチ** 鍵盤の手前のバーに軽く手を触れると、あらかじめセットされた、ビブラート、ポルタメントなどが動作するタッチスイッチが用意されています。これにより片手で鍵盤を弾きながら、効果を付け加える演奏ができます。

## KORG PRESET SYNTHESIZER Instruction Manual

Thank you very much for your purchase of Korg Preset Synthesizer.

Keio Electronic Laboratory Corp. has finally overcome the fundamental handicaps of Music Synthesizer — such as an instability of scale and complicated operation.

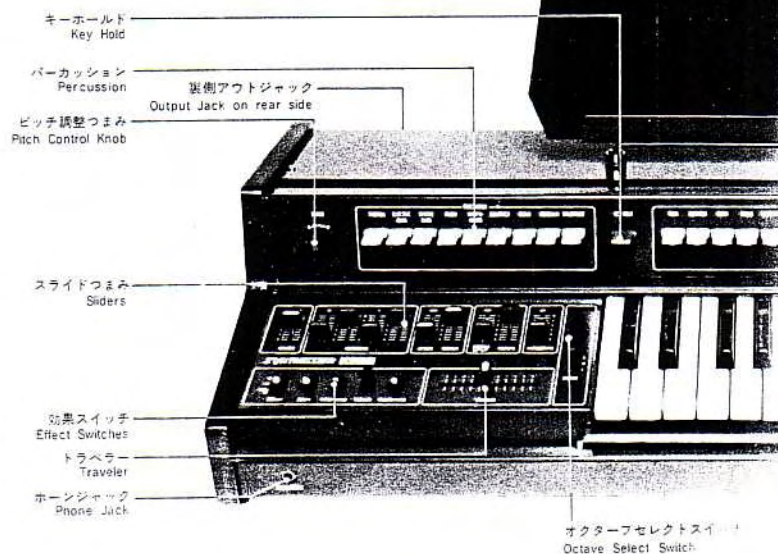
Before putting the Preset Synthesizer into operation, please familiarise yourself with its functions with the aid of this instruction manual in order to take full advantage of its quality.

- Protect the unit from heaters, sunshine, humidity, dust and vibrations.
- Keep neon tube lamps, fluorescent tubes, transformers and electric motors away from the unit in order to avoid noises.
- Be careful not to give it a heavy shock or a drop since it is a precise instrument.

### MAJOR FEATURES:

- **Accurate Scale**  
Set Power Switch to ON and you can play your accurate scale. This is very important for Preset Synthesizer to be often used with Electronic Organs or other musical instruments. Practically, no such synthesizers as this unit developed to meet the requirements have been on the markets till now.
- **Rich Tone Color**  
Many kinds of preset instrumental and electronic effects, including synthesizer sound and harmonic sounds up to Shamisen sound, besides conventional sounds of musical instruments used in orchestras, are instantly available at your fingertips.  
The utilization of attack and sustain controls makes it easy to create tone colors similar to those of an ordinary synthesizer.

### ◎コルグプリセット各部の名称 Descriptions



仕 様

鍵盤 ● 37 鍵 C スケール

音色 ● シンギング チューバ、バスーン、ホルン、セロ、トロンボーン、サクソ、ボイス、クラリネット、アコーディオン、トランペット、ファンキートランペット、シンセトランペット、オーボエ、バイオリン、リコーダー

● パーカッション ティンパニ、エレクトリックベース、シンセベース、ピアノ、ハーブシコード、三味線、バンジョー、マンドリン、シロホン

● その他の音色 スケールノイズ、ホワイトノイズ、ハーモクス I、II、III、

● レバースイッチ アタック/サステインコントロール、キーホールド

効果 ● スライドコントロール ポルタメント、ビブラート/リピートスピード、ビブラートデプス、アタックコントロール、サステインコントロール、ハーモクスコントロール、16'、8'、4'、2' ボリューム、トラベラー

● その他の切替スイッチ 1 オクターブアップ、1 オクターブダウン、ポルタメント、ビブラート、ピッチベンド、フォルテ、リピート

● 他 ピッチコントロール、タッチバー、パワースイッチ、パイロットランプ、ヘッドホンジャック、出力ジャック

● 大 き さ 巾 83.3cm × 奥行 37cm × 高さ 14cm

● 重 さ 13kg

● アクセサリー 譜面立て、接続コード

● 電 源 100V 50/60Hz

● 消 費 電 力 15W

● オ プ シ ョ ン ケース、スタンド、ボリュームペダル

● Touch Switch

Just touch the control bar situated under the keyboard with either hand, and the switch is operative to create such effects as Vibrato or Portamento. This makes it possible for you to play the keyboard with one hand adding effects.

SPECIFICATIONS:

● Key Board

37Keys C Scale

● Tone Color

Singing - Tuba, Bassoon, Horn, Cello, Trombone, Sax, Voice, Clarinet, Accordion, Trumpet, Funky Trumpet, Synthe Trumpet, Oboe, Violin and Recorder.

Percussion - Timpani, Electric Bass, Synthe Bass, Piano, Harpsichord, Shamisen, Banjo, Mandolin, and Xylophone.

Other Tone Color - Scale Noise, White Noise, Harmonics I, II, III.

Lever Switch - Attack/Sustain Control, Key Hold.

● Effects

Slide Control - Portamento, Vibrato/Repeat Speed, Vibrato Depth, Attack Control, Sustain Control, Harmonics Control, 16', 8', 4', 2' Volume, Traveler.

Other changeover Switch - 1 octave up, 1 octave down, Portamento, Vibrato, Pitch Bend, Forte, Repeat.

Others - Pitch Control, Touch Bar, Power Switch, Pilot Lamp, Headphone Jack, Output Jack.

Dimension: W: 32.8 In. D: 14.6 In. H 5.6 In.

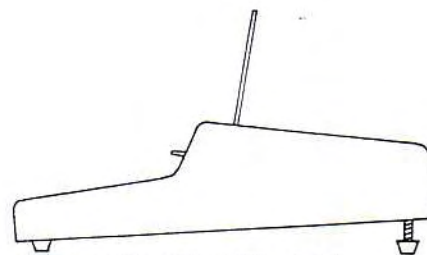
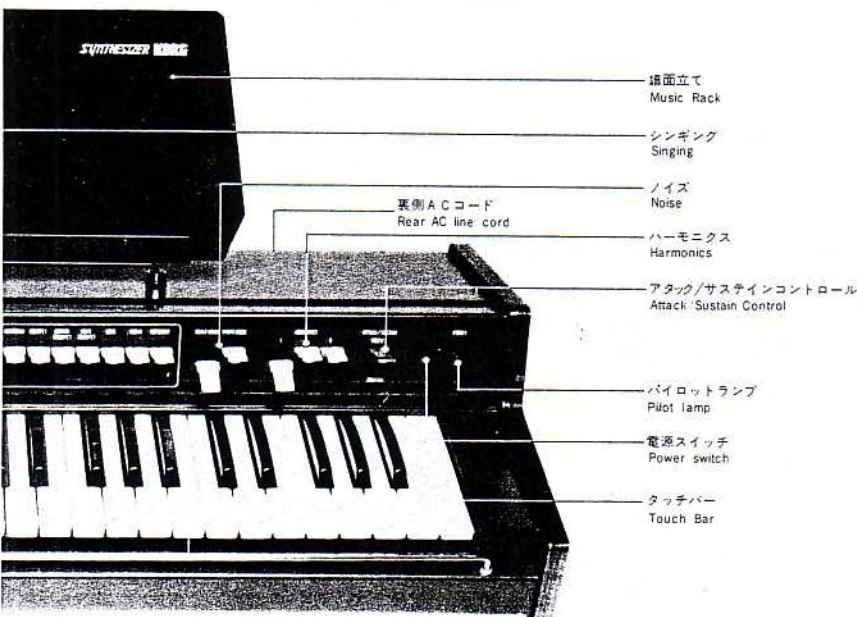
Weight: 28.6 Lbs

Accessories: Music Rack, Connecting Cord

Power Source: Set to local voltage, 50/60 Hz

Power Consumption: 15 Watts

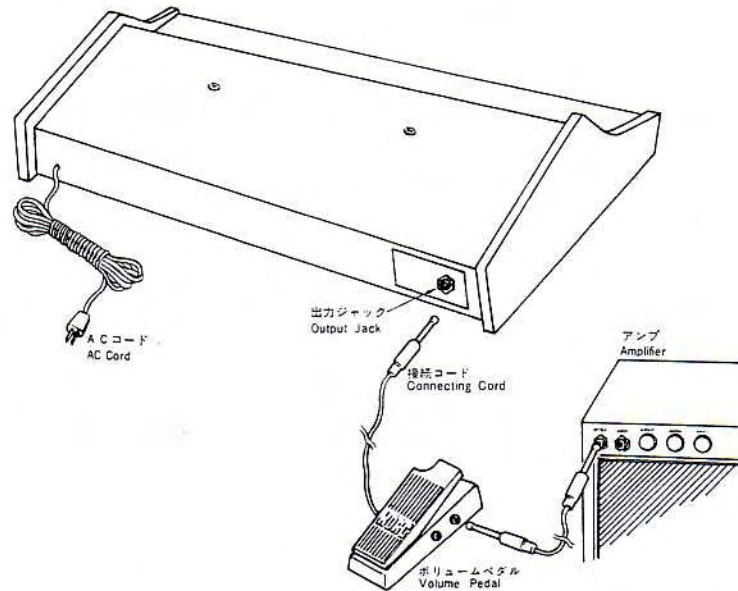
Option: Case, Stand, and Volume Pedal



後部のゴム足の高さが調節できます  
Equipped with 2 rear adjustable legs for tilting.

## 接 続 方 法

- 裏側から電源コードを引き出し A C コンセントにさし込みます。
- ヘッドホンジャックにヘッドホンをさしこむと一人で演奏が楽しめます。
- 楽器用コードの一方のプラグを裏面パネルのジャック (O U T) に接続し、もう一方をボリュームペダル(オプション)の入力側に接続する。次にペダルの出力側とアンプの入力部を楽器用コードで結ぶ。



- ボリュームペダルを必要としない時はコルグの出力ジャックとアンプの入力ジャックを直接接続して下さい。
- 電子オルガン内蔵のアンプを利用する時は、オルガン本体についているEXT・IN ジャックに接続して下さい。この場合オルガンの機種により、ボリュームペダルが効かない場合があります。
- ここで、電源スイッチをONにすれば演奏可能になります。
- VOLUMEつまみは音が歪まない範囲でできるだけ大きくしアンプ側の音量調整つまみを下げてください。
- ステレオ装置より音を出す場合はAUX端子を使用します。

## INSTALLATION:

- Connect the AC Power Cord into an AC output.
- Connection of a headphone with Phone Jack makes it possible to enjoy self-performance.
- Plug the Connecting Cord into Output Jack at the rear, connecting the other end to Input Jack of Volume Pedal (Option), and connect the audio cable from the output jack of the pedal to the input jack of an amplifier.

- When the Volume pedal is not necessary, connect directly the output jack of the unit to the input jack of an amplifier.
- When using with an Electronic Organ, connect to the EXT. IN jack supplied with the organ. In this case, it may so happen that the Volume pedal is not operative according to some kind of organ.
- Then, set Power Switch to ON to start playing.
- Move the volume slide to the highest possible position, paying attention not to distort the sound, and make the volume control of an amplifier lower.
- For connection to Stereo System, use the auxiliary jack provided.

ギターアンプへ  
To Guitar Amplifier

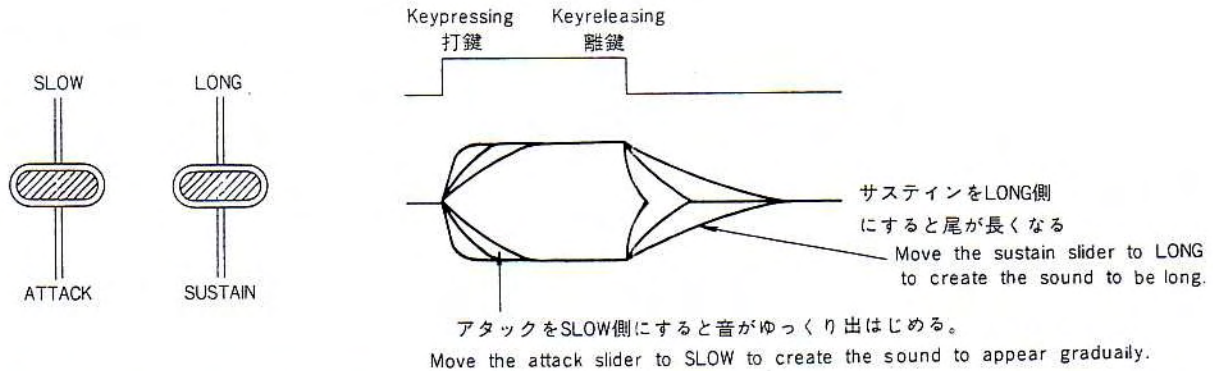


電子オルガン、ステレオなどに  
To Electronic Organ or Stereo System



## アタックサステインコントロール

29種の楽音はワンタッチで選択できますが、更に音色を工夫したい時は、アタックサステインコントロールのスイッチをCONTROLにします。この場合音の立ち上がり(音の出だし)及び減衰(離鍵後の音の減衰の仕方)をスライドつまみ(下図)によって自由にコントロールすることが可能です。



## トラベラーコントロール

音色を決定する重要なつまみです。プリセットされた29種の音色は、このつまみの中央位置でもっとも使い易い音になっていますが、演奏者の好み、アンプの種類によってずらして使用した方が良い場合もあります。つまみを左側にもってゆくとまろい音、右側で明かるい音になります。又すばやく左右に動作させると一種のトレモロ効果、打鍵とタイミングを合わせて操作すると特殊なアタック効果が得られます。

## ATTACK SUSTAIN CONTROL:

29 preset instrumental and electronic effects are instantly available at your fingertips. If you wish to make further improvements on the tone color, set the switch to CONTROL so that the attack (first appearing) and decay (after key-releasing) of each note can be by slide knobs.

## TRAVELER CONTROL:

It is the important knob to determine the tone color. The 29 preset instrumental sounds appear most usually at the center position of the slider. According to the player's taste and the kind of amplifier, it might be better that the slider should be moved slightly; move it to the left side to produce a matured sound and to the right side to produce a bright sound. The rapid slider operation from side to side enables you to create tremolo effects, and the combination of you key-pressing or timing enables you to create special attack effects.

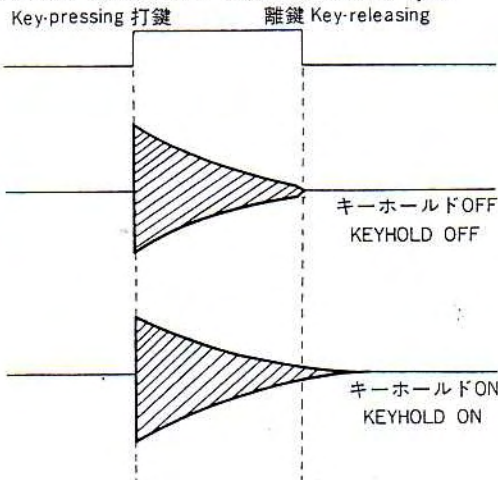
## キーホールド

このスイッチをいれると離鍵後も、鍵を押しつづけた場合と同様の動作をします。

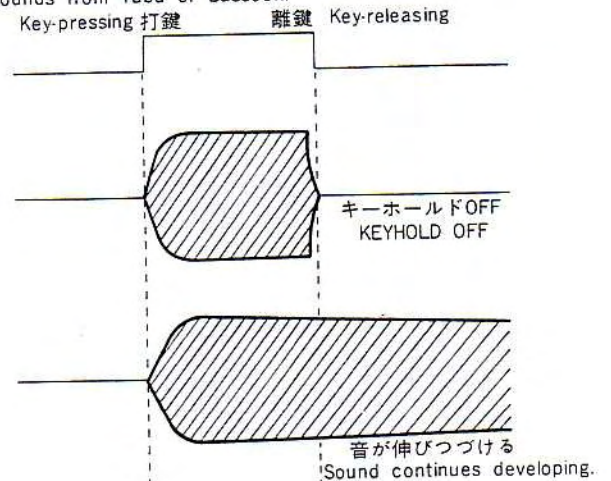
## KEY HOLD:

Press the switch down to maintain the same effect as the key-pressing after key-releasing.

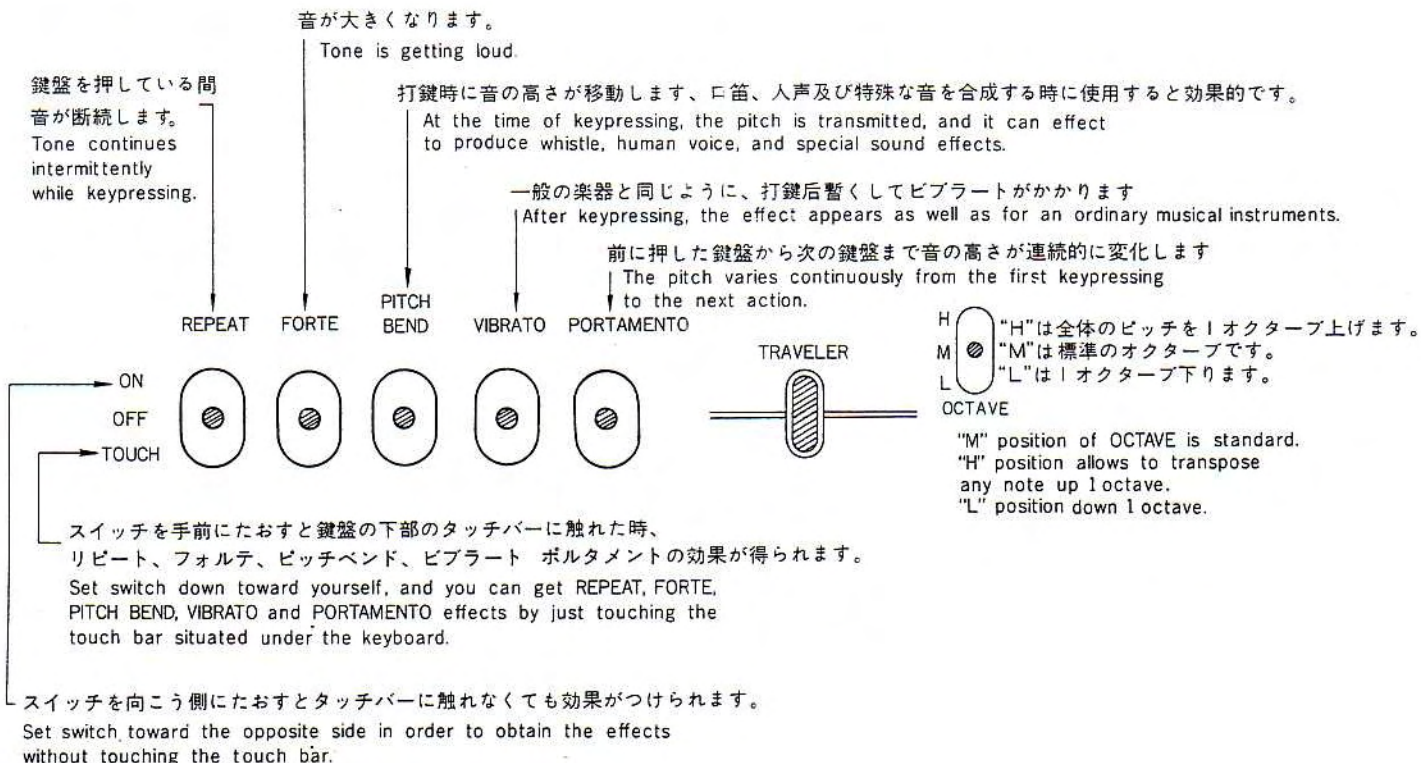
- ティンパニー、エレクトリックバスなどのパーカッション音  
Percussion sounds from Timpani or Electric Bass.



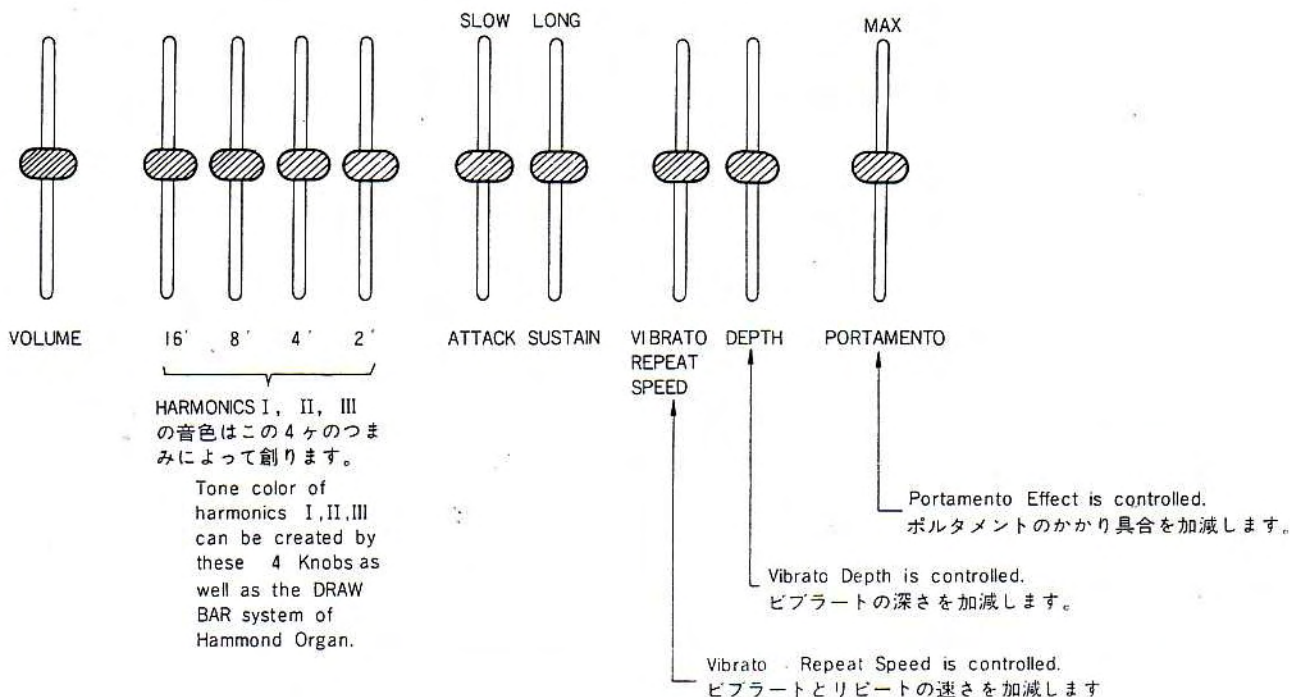
- チューバ、バスーンなどの場合  
Sounds from Tuba or Bassoon.



効果スイッチについて  
EFFECT SWITCHES:



スライドつまみについて  
SLIDE KNOBS:



(注) すべてのつまみは上側でその効果が最大になります。

The upper position of all the Knobs enables to produce the maximum effects.

コルグで出せる音域と実際の楽器の音域との比較  
 COMPARING THE TONE RANGE OF THE KORG WITH THAT OF THE ORIGINAL ONE.

ストップ名 VOICES	音域 TONE RANGE	実際の楽器名 ORIGINAL SOUND	音域 SCALE (単位)	演奏 PERFORMANCE
RECORDER リコーダー		Soprano Recorder ソプラノリコーダー		in case of long tone, better effect is available with slightly quick and weak Vibrato control.  ロングトーンの時、ビブラートをやや早目に浅くかけるとより効果的になります。
VIOLIN バイオリン		Violin バイオリン  Viola ビオラ		 Better effect available with Nonlegato performance pizzicato including slightly. ノンレガートで、ややピチカートぎみに弾くと非常に効果が出ます。
OBOE オーボエ		Oboe オーボエ  Coranglais (English Horn) コールアングレ		Better effect available with slower Vibrato control. (Touch Bar) ゆるやかなビブラートをかけると (タッチバーを使って)、効果的です。
HARMONICS I ハーモニクス I				After keypressing, tone disappears to decay. Sound similar to Celesta can be composed. 打鍵後音が減衰してなくなります。セレスタの様な音が合成できます。
HARMONICS II ハーモニクス II				Organ tone having Attack effect. Sound like Electronic organ with coupler can be composed by adjusting 16' - 2' knobs. アタックの効いたオルガントーン カプラー付の電子オルガンのような音を、16' - 2' のノブを調節することにより合成できます。
HARMONICS III ハーモニクス III				Tone having slow attack effect. 立ちあがりのゆるやかなトーン
WHITE NOISE ホワイトノイズ				Volume control can produce wave sound. Traveler control wind sound and Repeat control a steam locomotive sound. ボリュームを加減して波の音、トラベラーを動かして風の音リビートを効かせて汽車の音など。
SCALE NOISE スケールノイズ				Noise with scale. To produce whistle or special creative sound with Pitch Bend. 音階のあるノイズの音です。ピッチベンドと共に粗い口笛。その他特殊効果に使用できます。
SYNTH TRUMPET シンセトランペット		Muted Trumpet ミュートトランペット		Portamento effect on melody performance makes you happy. メロディーの合間にポルタメントをかけると面白いでしょう。
FUNKY TRUMPET ファンキー トランペット				To produce soft and growl sound similar to Trumpet sound. トランペットの感じで、ゆるやかなうなりのある音です。
TRUMPET トランペット				Accurate Touch. タッチを正確に





## 各楽器音の音色と音域について

コルグプリセットは37の鍵盤を持っていますが、切換スイッチにより上下各1オクターブ音域を広げることが出来ますのでひとつの音色につき計5オクターブもの音階の演奏が可能です。通常の楽器は3～4オクターブですから、自然楽器ではまねのできない演奏ができるのですが、特定の楽器に似せた音色をつくる場合は、その楽器の特性を考慮した演奏をすることが大切です。

## 鍵盤奏法

- 先に押した鍵盤を離してから次の鍵盤を押える。  
トランペット、バイオリン等音の立ち上りに特長のある音色やバンジョー、シロホン等急に音が切れる音色の場合に注意しないとせっかくの効果が無くなりますので気を付けて下さい。
- 先に押した鍵盤を離す直前に次の鍵盤を押える。  
長く伸びる音リコーダー、アコーディオン等はメロディーの途中で鍵盤を2つ押さえてもさほど効果がうすれる事はありません
- ビブラート、リピートの場合は鍵盤を押してからタッチバーに触れた方が効果があり、三味線バンジョー等、音のすぐ切れる音色でも鍵盤を押している間はリピートがかかります。ポルタメントやピッチベンドの場合鍵盤を押す前にタッチバーに触れないと動作しませんので注意して下さい

### 注：

プリセットシンセサイザーは単音楽器ですから、2つの鍵盤を同時に押えた場合、高い方が優先します。

又、打鍵、離鍵のタイミングが非常に重要です。レガート奏法、スタッカート奏法によって効果が大巾に変えることができます。

音色レバースイッチも右側のスイッチが優先しますのでご注意ください。

## TONE COLOR AND TONE RANGE OF EACH MUSICAL SOUND:

The KORG Preset has 37 keys with the changeover switch enables you to transpose any note up or down by one octave. Extends the total range of the keyboard to a full five octaves for any tone color. As compared with an ordinary musical instrument having 3 to 4 octaves, it can produce an enormous variety of sound that cannot be simulated by a conventional one. To create the tone color similar to some specific musical sound, the feature of the musical instrument must be considered on performance.

## KEY BOARD OPERATION:

- Press the next key after the first key-releasing.  
In case of Trumpet or Violin (attack of each note) and Banjo or Xylophone (decay of each note), please give careful attention to its characteristic so as not to reduce its efficiency.
- Press the next key a few moment before the first key is released.  
In case of Recorder or Accordion (expanding note), even if two keys are pressed at the same time on melody performance, this will hardly affect its efficiency.
- In case of Vibrato/Repeat, after key-pressing, touch the touch bar to get the better effects.  
Such short cut sounds as Shamisen or Banjo also take Repeat effect while key-pressing.  
In case of Portamento as well as Pitch Bend, touch the touch bar before key-pressing, otherwise it is not operative.  
In any case, its effects are available only while you are touching the touch bar.

### Note:

The Korg Preset Synthesizer is a monophonic electronic keyboard instrument, and whenever two keys are pressed simultaneously, the higher note only appears according to priority. Also the timing of key-pressing and key-releasing is very important factors.

Whenever more than two lever switches of 29 preset are pressed at the same time, the righter side only appears according to priority.

