

## UMOCOWANIE STRZEMIĄCZKA

## 1. Montaż Uchwytu Głośnika na Ścianie

**OSTRZEŻENIE:**

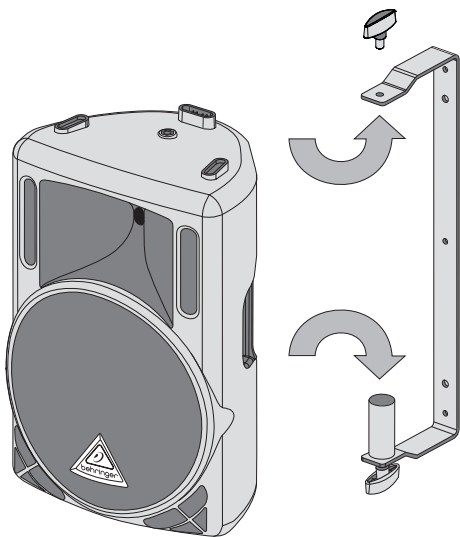
Użytkowanie kolumn głośnikowych jako części systemu podwieszanego może w razie ich nieprawidłowej instalacji spowodować poważne zagrożenia dla zdrowia lub nawet niebezpieczeństwo śmierci. Dodatkowo należy upewnić się, że kwestie elektryczne, mechaniczne i akustyczne zostaną przedyskutowane z wykwalifikowanym i autoryzowanym (przez władze lokalne lub państwowe) personelem przed rozpoczęciem instalacji lub podwieszania. Należy upewnić się, że kolumny są ustawiane i podłączane wyłącznie przez wykwalifikowany i autoryzowany personel przy użyciu odpowiedniego wyposażenia oraz oryginalnych części i podzespołów, dostarczonych wraz z urządzeniem. W razie braku jakichkolwiek podzespołów należy skontaktować się z dealerem przed próbą podłączenia systemu.

Należy koniecznie przestrzegać lokalnych, państwowych i innych przepisów bezpieczeństwa, obowiązujących w Państwa kraju. MUSIC Group nie przejmuje żadnej odpowiedzialności za jakiegokolwiek uszkodzenia lub obrażenia osób, spowodowane nieprawidłowym użyciem, instalacją lub eksploatacją produktu. Konieczne są regularne kontrole przez wykwalifikowany personel, aby zagwarantować bezpieczny i niezawodny stan systemu. Upewnić się, że w przestrzeni pod podwieszonym głośnikiem nie będą przebywać lub poruszać się ludzie. Nie podwieszać głośników w przestrzeniach dostępnych publicznie.

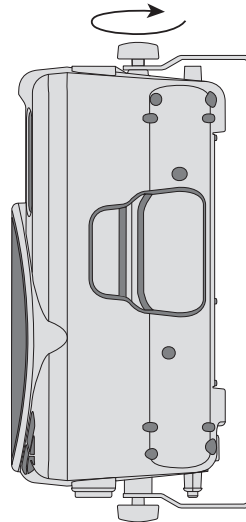
- ♦ Głośniki wytwarzają pole magnetyczne, nawet jeżeli nie pracują. Dlatego należy trzymać w bezpiecznej odległości od nich wszystkie przedmioty, które mogą ulec zniszczeniu w takim polu (dyskietki, komputery, monitory itp.). Bezpieczna odległość to z reguły 1 do 2 metrów.

## 2. Zakładanie Głośnika na Uchwyt

Trzpień dołączony do łącznika ustalającego przykręć za pomocą jednej z dwóch śrub skrzydełkowych do ramienia dolnego łącznika ustalającego. Następnie głośnik załóż stopką (pod spodem głośnika) na trzpień. Łącznik ustalający nasuń nad głośnikiem tak, by otwór górnego ramienia łącznika ustalającego znalazł się na gwincie głośnika. Teraz drugą śrubą skrzydełkową dołączoną do łącznika ustalającego przykręć mocno głośnik u góry.



Ilustracja 1: Zakładanie głośnika na uchwyt



Ilustracja 2: Dokręcenie górnej śruby skrzydełkowej

SPECYFIKACJA TECHNICZNA ORAZ WYGLĄD MOGĄ ULEC ZMIANIE BEZ POWIADOMIENIA. NINIEJSZA INFORMACJA JEST AKTUALNA NA DZIEŃ JEJ OPUBLIKOWANIA. WSZYSTKIE ZNAKI TOWAROWE SĄ WŁASNOŚCIĄ ICH WŁAŚCICIELI. MUSIC GROUP NIE PONOSI ODPOWIEDZIALNOŚCI ZA JAKĄKOLWIEK SZKODĘ PONIESIONĄ PRZEZ JAKĄKOLWIEK OSOBĘ, KTÓRA OPIERA SIĘ NA OPISIE, FOTOGRAFII LUB OŚWIADCZENIACH TU ZAWARTYCH. KOLORY ORAZ SPECYFIKACJE MOGĄ NIEZNACZNIE RÓŻNIĆ SIĘ OD PRODUKTU. BEHRINGER PRODUKTY SPRZEDAWANE SĄ JEDYNIEM ZA POŚREDNICTWEM AUTORYZOWANYCH DEALERÓW. DYSTRYBUTORZY I DEALERZY NIE SĄ AGENTAMI FIRMY MUSIC GROUP I NIE SĄ UPRAWNIENI DO ZACIĄGANIA W IMIENIU MUSIC GROUP JAKICHKOLWIEK WYRAŻNYCH LUB DOROZUMIANYCH ZOBOWIĄZAŃ. INSTRUKCJA TA CHRONIONA JEST PRAWEM AUTORSKIM. ŻADNA CZĘŚĆ TEJ INSTRUKCJI NIE MOŻE BYĆ REPRODUKOWANA LUB PRZESYŁANA W JAKIEJKOLWIEK FORMIE LUB ZA POMOCĄ JAKICHKOLWIEK ŚRODKÓW, ELEKTRONICZNYCH CZY MECHANICZNYCH, WŁĄCZAJĄC W TO KOPIOWANIE CZY NAGRYWANIE DOWOLNEGO RODZAJU, W JAKIMKOLWIEK CELU, BEZ WYRAŻNEJ PISEMNEJ ZGODY ZE STRONY MUSIC GROUP IP LTD. WSZYSTKIE PRAWA ZASTRZEŻONE. © 2011 MUSIC GROUP IP LTD. TRIDENT CHAMBERS, WICKHAMS CAY, P.O. BOX 146, ROAD TOWN, TORTOLA, BRYTYJSKIE WYSPIY DZIEWICZE.