

提供给有资格人员的指示

铁架安装

1. 音箱铁架安装

警告:

在线性悬挂的系统中, 如扩声音箱安装不当, 操作时可能会造成严重的人员伤害甚至死亡。在安装之前, 请务必与经过 (地区或国家) 认证、具有资格的专业人员充分讨论有关电气、机械以及音响方面的问题。只有经过认证, 具有资格的专业人员才能设置和悬挂扩声音箱。设置和悬挂时只能使用专设备和随货同时供应的原装配件。如配件或零件不齐全的话, 请在尝试设置系统之前联系您的经销商。

请务必遵守所在国家, 所在地区、和州的安全条例。MUSIC Group 对于任何由于使用、安装或操作不当引起的物质损坏或者人员伤害不承担任何责任! 具有资格的人员必须定时检查, 以确保系统处于安全稳定的状态。在悬挂起来的扩声音箱下, 不能有人走动 请务必不能在公共场合和有人走动的地方线性悬挂扩声音箱。

◇ 音箱在未开机的状态下也会产生磁场。因此, 请将任何可能受到磁场影响的材料 (磁盘、计算机、显示器等 等) 放置在安全距离以外。安全距离通常为 1 至 2 米。

2. 如何将音箱放入铁架中

用翼型螺丝将随货供应的塞子固定在铁架的下面。然后, 将音箱底部的柱杆孔插入塞子。将音箱顶部的螺丝孔对准铁架上上面螺丝孔。用另外一个翼型螺丝从上面将音箱固定, 并用力拧紧。

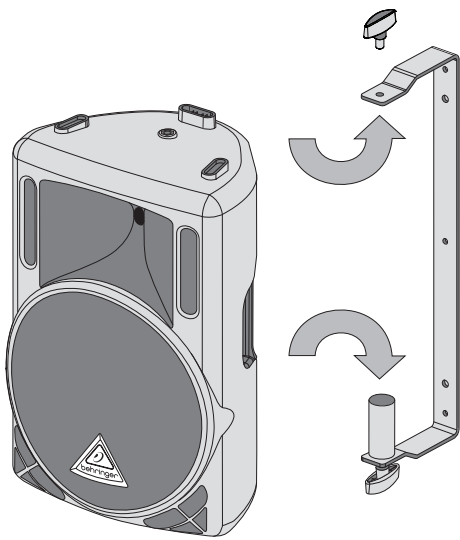


图 1: 将音箱放在铁架上

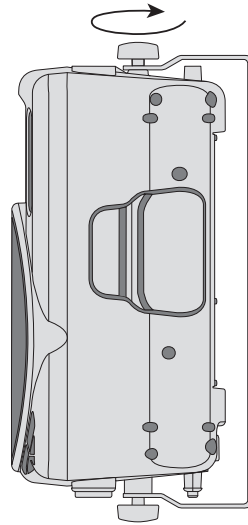


图 2: 将上面的翼型螺丝拧紧

产品的规格及外观若有改变, 恕不另行通知。截至印刷时止, 本手册内容均为正确。所有的商标均归各自所有人所有。MUSIC GROUP 对任何人因使用本手册包含的全部或部分描述、图片或陈述而遭受的任何损失不承担责任。颜色及规格可能与产品略有差异。BEHRINGER 产品只通过授权销售商进行销售。销售商不是 MUSIC GROUP 的代表, 无权以明确或隐含的理解或表示约束 MUSIC GROUP。本手册具有版权。未经 MUSIC GROUP IP LTD. 的书面同意, 本手册的任何部分均不得为了任何目的, 以任何形式或任何方式进行重新制作或转载, 其中包括复制或录制。版权所有, 侵权必究。© 2011 MUSIC GROUP IP LTD. TRIDENT CHAMBERS, WICKHAMS CAY, P.O. BOX 146, ROAD TOWN, TORTOLA, BRITISH VIRGIN ISLANDS