

**EUROLIVE S1020/S1220/S1220F/S1520/S1530/S1800S**

# Betjeningsvejledning

A50-73729-00001



da

[www.behringer.com](http://www.behringer.com)



## Vigtige sikkerhedsanvisninger



☞ For at mindske risikoen for elektrisk stød må toppen ikke tages af (heller ikke bagbeklædningen). Ingen indvendige dele må efterses af brugeren. Al service små kun foretages af faguddannet personale.

☞ Udsæt ikke apparatet for regn og fugt, så risikoen for brand eller elektriske stød reduceres. Apparatet må ikke udsættes for dryp eller stænk, og der må ikke stilles genstande fyldt med væske som f.eks. vaser på apparatet.



Uanset hvor dette symbol forekommer, advarer det om, at der forekommer uisoleret farlig spænding inde i kabinettet – spænding der kan være tilstrækkelig til at udgøre en risiko for stød.



Uanset hvor dette symbol forekommer, henviser det til vigtige betjenings- og vedligeholdelses-anvisninger i det vedlagte materiale. Læs vejledningen.

### WARNING

THIS EQUIPMENT IS CAPABLE OF DELIVERING SOUND PRESSURE LEVELS IN EXCESS OF 90 dB, WHICH MAY CAUSE PERMANENT HEARING DAMAGE.



- 1) Læs disse anvisninger.
- 2) Opbevar disse anvisninger.
- 3) Ret Dem efter alle advarsler.
- 4) Følg alle anvisninger.
- 5) Anvend ikke dette apparat i nærheden af vand.
- 6) Brug kun en tør klud ved rengøring.
- 7) Før du stiller dine bokse op, skal du altid afprøve, om underlaget nu også er tilstrækkelig fast. Et underlag, der vibrerer let, er for usikkert til stabling af boksene, og boksene bør derfor kun anbringes på et fast, plant underlag.
- 8) Må ikke installeres i nærheden af varmekilder såsom radiatorer, varmespjæld, komfurer eller andre apparater (inkl. forstærkere), der frembringer varme.
- 9) Benyt alene tilslutningsenheder/tilbehør som angivet af fabrikanten.
- 10) Når apparatet benyttes med vogn, stativ, trefod, konsol eller bord, skal det være med sådanne, som er anvist af fabrikanten eller som sælges sammen med apparatet. Når der benyttes vogn, skal der udvises forsigtighed, når kombinationen vogn/apparat flyttes, så De undgår at komme til skade ved at snuble.



- 11) Al service skal foretages af faguddannet personale. Service er påkrævet, når enheden på nogen måde er blevet beskadiget, hvis f.eks. strømforsyningsledningen eller stikket er blevet beskadiget, hvis der er blevet spildt væsker eller der er faldet genstande ned i apparatet, hvis enheden har været udsat for regnvejrr eller fugtighed, ikke fungerer normalt eller er blevet tabt.
  - 12) Tildæk ikke ventilationsåbninger. Installation foretages i overensstemmelse med fabrikantens anvisninger.
- ☞ Disse serviceanvisninger må kun anvendes af kvalificeret servicepersonale. For at reducere risikoen for elektriske stød må du kun udføre den form for service, som er omtalt i driftsanvisningerne. Reparationer må kun udføres af faguddannet personale.

Forbehold for retten til tekniske ændringer og ændring af udseendet uden varsel. Alle informationer heri er korrekte ved trykningen. BEHRINGER påtager sig ikke noget ansvar for noget som helst tab, som måtte overgå enhver anden person, som stoler enten helt eller delvist på nogen beskrivelse, billede eller udsagn, som er indeholdt i denne manual. Afbildede farver og specifikationer kan afvige en smule fra produktet. Produkter sælges kun gennem vore autoriserede forhandlere. Distributører og forhandlere er ikke agenter for BEHRINGER og er ikke bemyndiget til på nogen måde at forpligte BEHRINGER, hverken ved udtrykkelig eller underforstået tilsagn. Denne betjeningsvejledning er op-havsretslig beskyttet. Ingen del af denne manual må mangfoldiggøres eller overføres i nogen form eller på nogen måde, elektronisk eller mekanisk, inkl. fotokopiering og optagelse under nogen form eller til noget formål, uden udtrykkelig skriftlig tilladelse fra firma BEHRINGER International GmbH.

ALLE RETTIGHEDER FORBEHOLDNES. (c) 2007 BEHRINGER International GmbH. BEHRINGER International GmbH, Hanns-Martin-Schleyer-Str. 36-38, 47877 Willich-Muenchheide II, Tyskland. Tlf. +49 2154 9206 0, Fax +49 2154 9206 4903

## BEMÆRK!

- ☞ Højtalerboksene til EUROLIVE SERIES kan frembringe ekstreme lydstyrker. Det er vigtigt at iagttage, at et højt lydtrykniveau ikke blot trætter hørelsen hurtigt, men at det også kan forårsage permanent skade. lagtag altid en passende lydstyrke.

## 1. Indledning

Med BEHRINGER EUROLIVE har du erhvervet et førsteklasses P.A.-højtalersystem. Du har nu (mindst) en komponent i et system med udvidelsesmuligheder, som gengiver lyden af dit musikmateriale uforskydet og afbalanceret.

Takket være talrige funktioner er EUROLIVE S SERIES det ideelle P.A.-højtalersystem: til mindre Club-Gigs som til store scener. Vi har skabt det for at kunne tilbyde dig et komplet højtalersortiment. Derved står alle muligheder åbne for dig med hensyn til opbygning af dit P.A. Alle højtalere er udstyret med udgangsbøsninger, så opsætningen kan udvides fleksibelt, når det er nødvendigt.

- ☞ Følgende vejledning vil gøre dig fortrolig med de anvendte specialbegreber, så du lærer alle apparatets funktioner at kende. Når du har læst vejledningen omhyggeligt igennem, bør du opbevare den, så du efter behov kan læse i den igen.

### 1.1 Før du går i gang

#### 1.1.1 Udlevering

EUROLIVE'en er pakket omhyggeligt ind på fabrikken, så sikker transport kan garanteres. Hvis kassen alligevel er beskadiget, skal apparatet straks efterses for synlige skader.

- ☞ Send IKKE apparatet tilbage til os, hvis det er beskadiget, men giv først forhandleren og transportfirmaet besked, da alle krav om skadeserstatning ellers kan ophæves.
- ☞ Brug altid originalkassen, så beskadigelse under opbevaring eller forsendelse undgås.
- ☞ Lad aldrig børn være alene med apparatet eller emballeringsmaterialerne.
- ☞ Bortskaf alle emballeringsmaterialer på miljøvenlig måde.

## Information

- ☞ Lydkvaliteten kan blive forringet i nærheden af kraftige radiostationer og højfrekvente kilder. Øg afstanden mellem sender og enhed, og brug afskærmede kabler til alle forbindelser.

#### 1.1.2 Online-registrering

Registrer om muligt det nye BEHRINGER-udstyr direkte efter købet på vores hjemmeside på Internetadressen [www.behringer.com](http://www.behringer.com) (eller [www.behringer.de](http://www.behringer.de)), og læs garantibetingelserne grundigt igennem.

Firmaet BEHRINGER yder en garanti på et år\* fra købsdatoen gældende for materiale- eller fabrikationsmangler. Hvis De har brug for garantibestemmelserne på dansk, kan disse hentes på vort websted på adressen <http://www.behringer.com>, eller de kan bestilles telefonisk på nummer +49 2154 9206 4149.

Hvis Deres BEHRINGER-produkt er defekt, ser vi gerne, at det bliver repareret så hurtigt som muligt. Vi beder Dem rette direkte henvendelse til den BEHRINGER-forhandler, som De har købt udstyret hos. Såfremt Deres BEHRINGER-forhandler ikke er i nærheden, kan De også henvende Dem direkte til en af vores filialer. En liste med kontaktadresser til vores BEHRINGER-filialer findes i originalemballagen til Deres udstyr (Global Contact Information/European Contact Information). Hvis der ikke er angivet nogen kontaktadresse i Deres land, bedes De rette henvendelse

til den nærmeste distributør. De pågældende kontaktadresser kan findes under Support på vores hjemmeside [www.behringer.com](http://www.behringer.com).

Afviklingen af et eventuelt garantitilfælde lettes betydeligt, hvis Deres udstyr er registreret hos os sammen med købsdatoen.

Mange tak for Deres samarbejde!

\* For dette kan for Kunderne indenfor den europæiske union gælde andre bestemmelser. Videre informationer får EU-kunder hos BEHRINGER Support Tyskland.

## 2. Forbindelser

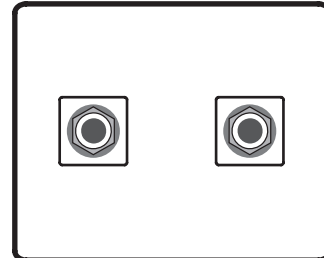


Fig. 2.1: Tilslutningspanel

To 1/4" højtalerindgange er parallelt fortrådede. Alternativt kan du slutte en af stikforbindelserne til udgangen på din effektforstærker og hente signalet fra den anden stikforbindelse for at føde dette signal til en ekstra højtaler.

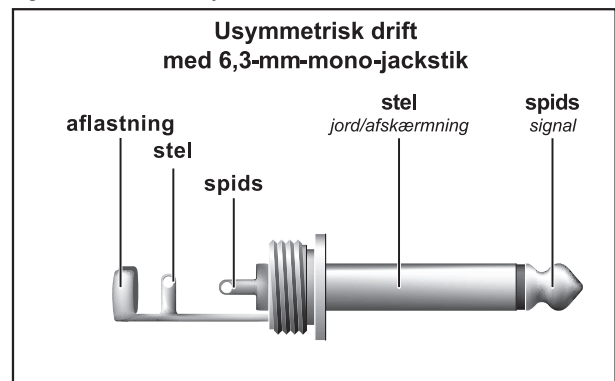


Fig. 2.2: 1/4" TS-højtalerstik

- ☞ NB: Tilslut aldrig mere end et effektforstærker-output til højtalersystemet. Det kan permanent ødelægge opstillingen.

da

## 3. Effektforstærkerydelse

Effekttydelsen på forstærkeren skal ca. være det dobbelte af belastningskapaciteten på den konstante højttalerbelastning. En højttaler med en ydelse på 200 Watt konstant effekt kan let forsynes af en forstærker med en ydelse på 400 Watt udgangseffekt. Den optimale udbygning til dit højttalersystem er BEHRINGER EUROPOWER-forstærkerne.

### NB!

☞ Når mange højttalere føres parallelt, skal den overordnede impedans  $Z_{total}$  der styres af effektforstærkeren, beregnes som vist nedenfor, ud fra de individuelle impedansværdier på de tilsluttede højttalere:

$$Z_{total} = \frac{1}{1/Z_1 + 1/Z_2 + \dots}$$

Forstærkeren kan blive ødelagt, hvis den aktuelle impedans kommer ned under den minimums-impedans, der er angivet til forstærkeren. Kontroller, at den beregnede totale impedans  $Z_{total}$  ikke er mindre, end den der er angivet.

## 4. Ledningsføring

### 4.1 Full-range-stereo

Udstyret er til full-range-højttalere S1020, S1220, S1220F, S1520 og S1530.

I det følgende eksempel er hovedoutputsignalet fra en mixerpult tilsluttet en effektforstærker. Både output og input er i stereo. En full-range-højttaler er tilsluttet til hvert forstærker-output, og højttalerne gengiver hele frekvensområdet (full-range).

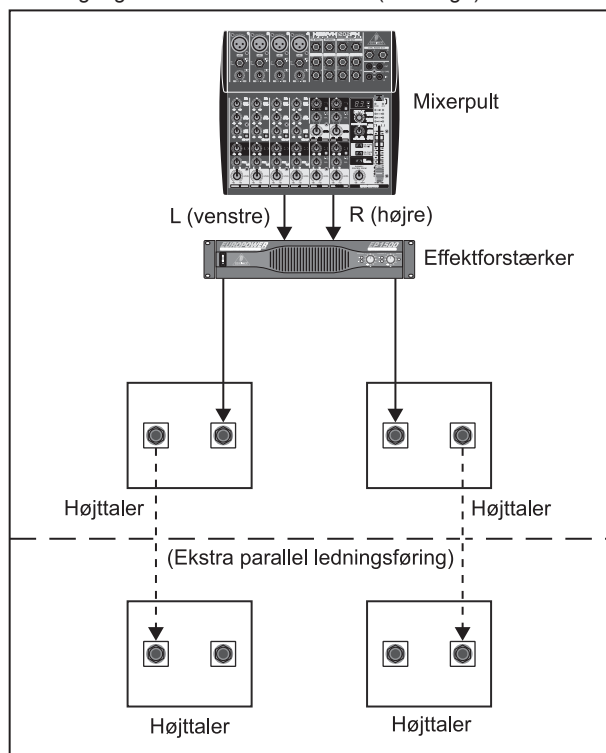


Fig. 4.1: Full-range-stereo

### 4.2 To-vejs-stereo med subwoofere

Udstyret er til subwoofer S1800S i kombination med full-range-højttalere S1020, S1220, S1520 og S1530.

Når der bruges en ekstern (aktiv) crossover, bliver hovedoutputsignalet fra en mixerpult delt i to signaler. Et signal dækker lavfrekvensområdet, og det andet signal dækker mellem- til højfrekvensområdet. Den anbefalede crossoverfrekvens er 200 Hz. Derefter tilsluttes mellem/højfrekvenssignalet til en stereoeffektforstærker. En højttaler tilsluttes til hvert forstærkeroutput. Lavfrekvenssignalet tilsluttes til en ekstra effektforstærker, der giver strøm til subwoofere.

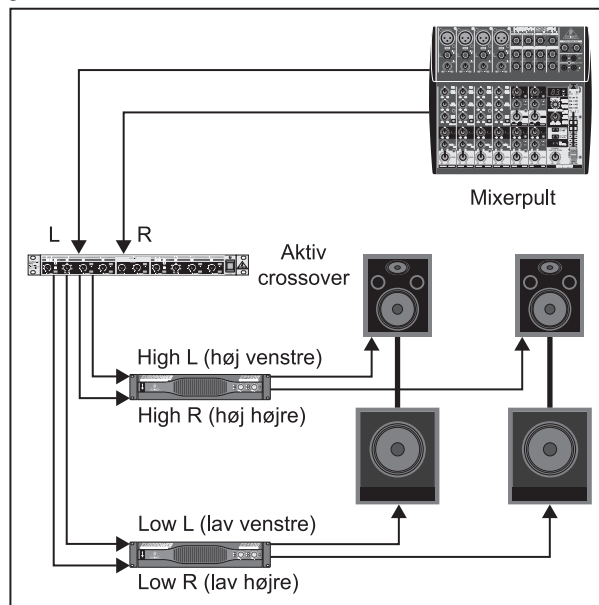


Fig. 4.2: To-vejs-stereo med subwoofere

# EUROLIVE S1020/S1220/S1220F/S1520/S1530/S1800S

## 5. Tekniske data

	S1020	S1220	S1220F	S1520	S1530	S1800S
<b>SYSTEMDATA</b>						
Kontinuerlig effekt (IEC268-5)	60 W	70 W	70 W	90 W	100 W	175 W
Spidseffekt	240 W	280 W		360 W	400 W	700 W
Type	2-vejs full-range højttaler				3-vejs full-range højttaler	subwoofer
Frekvensgang	60 Hz – 20 kHz	50 Hz – 20 kHz				45 Hz – 400 Hz
Impedans	8 ohm					4 ohm
Lydtrykkniveau	98 dB (full space, 1 W @ 1 m)					98 dB (1 W @ 1 m)
Spredning	90° x 40°					-
Krydstale frekvens	3,5 kHz				1,5 kHz 3,5 kHz	- (350 Hz anbefalet)
Kabelføring/udstyr	- ergonomisk formede håndtag - integreret trefod og stativadapter		- ergonomisk formede håndtag	- ergonomisk formede håndtag - integreret trefod og stativadapter		- ergonomisk formede håndtag - polstik
<b>KOMPONENTER</b>						
HF-driver	Dobbelte elektrodynamiske drivere					-
Mid-driver	-	-	-	-	6.5" (167 mm)	-
Woofer	10" (259 mm)	12" (307 mm)		15" (385 mm)	15" (385 mm)	18" (460 mm)
<b>DIMENSIONER/VÆGT</b>						
Bredde	12.2 / 6.7" (311 / 170 mm)	16.9" / 10.4" (428 / 264 mm)	16.9" (428 mm)	18.2" / 11.4" (463 / 289 mm)	20.6 / 12.9" (523 / 327 mm)	21.3" (541 mm)
Højde	19.3" (490 mm)	21.8" (554 mm)	21.7" (550 mm)	24.6" (624 mm)	28.7" (729 mm)	28.9" (735 mm)
Dybde	11.1" (282 mm)	13.2" (335 mm)	14.6" / 4.5" (371 / 115 mm)	13.7" (347 mm)	15.5" (393 mm)	15.8" (400 mm)
Vægt	19.8 lbs (9 kg)	29.3 lbs (13,3 kg)	28.7 lbs (13 kg)	38.8 lbs (17,6 kg)	52.9 lbs (24 kg)	68.3 lbs (31 kg)
Forsendelsesvægt	22.5 lbs (10,2 kg)	33.1 lbs (15 kg)	33.1 lbs (15 kg)	41.9 lbs (19 kg)	56.2 lbs (25,5 kg)	72.8 lbs (33 kg)

Firmaet BEHRINGER bestræber sig altid på at garantere den højeste kvalitetsstandard. Nødvendige modifikationer foretages uden forudgående varsel. Apparatets tekniske data og udseende kan derfor afvige fra de nævnte angivelser eller viste figurer.

