

# ULTRABASS BX4410/BX4410A

## 取扱説明書

J

バージョン 1.1 2006年06月



[www.behringer.com](http://www.behringer.com)



# ULTRABASS BX4410/BX4410A

安全にお使いいただくために



**注意：** 感電の恐れがありますので、カバーやその他の部品を取り外したり、開けたりしないでください。製品内部には手を触れず、故障の際は当社指定のサービス技術者にお問い合わせください。

**警告：** 火事および感電の危険を防ぐため、本装置を水分や湿気のあるところには設置しないで下さい。装置には決して水分がかからないように注意し、花瓶など水分を含んだものは、装置の上には置かないようにしてください。



このマークが表示されている箇所には、内部に高圧電流が通じています。手を触れると感電の恐れがあります。



取り扱いとお手入れの方法についての重要な説明が付属の取扱説明書に記載されています。ご使用前に良くお読みください。

テクニカルデータや製品の的外観は予告なしに変更される場合があります。各社名や出版物、ロゴ等はすべて各所有者の登録商標です。これらの使用は、BEHRINGER による登録商標の主張も BEHRINGER と登録商標所有者との提携を意味するものではありません。BEHRINGER 社は、ここに含まれたすべて、もしくは一部の記述、画像および声明を基にお客様が遂行した行動によって生じたいかなる損害・不利益等に関しても一切の責任を負いません。色およびスペックが製品と微妙に異なる場合があります。製品の販売は、当社の正規代理店のみが行っています。製品のディストリビューター（配給元およびディーラー（販売業者）は、BEHRINGER の特約代理店ではなく、これらは明示・暗示を問わずあらゆる行動および表現によって BEHRINGER を拘束する権限を一切有しません。本取扱説明書に記載された情報内容は、BEHRINGER International GmbH からの書面による事前の許諾がない限り、いかなる利用者もこれを複製、使用、変更、送信、頒布、入れ替え、工作することは禁じられています。BEHRINGER® は登録商標です。

ALL RIGHTS RESERVED.  
© 2006 BEHRINGER International GmbH.  
BEHRINGER International GmbH  
Hanns-Martin-Schleyer-Str. 36-38  
47877 Willich-Muenchheide II, Germany  
Tel. +49 2154 9206 0, Fax +49 2154 9206 4903

安全にお使いいただくためのより詳細な注意事項

取扱説明書を通してご覧ください。

取扱説明書を大切に保管してください。

警告に従ってください。

指示に従ってください。

本機を水の近くで使用しないでください。

お手入れの際は常に乾燥した布巾を使ってください。

本機は、取扱説明書の指示に従い、適切な換気を妨げない場所に設置してください。

本機は、電気ヒーターや温風機器、ストーブ、調理台やアンプといった熱源から離して設置してください。

二極式プラグおよびアースタイプ（三芯）プラグの安全ピンは取り外さないでください。二極式プラグにはピンが二本ついており、そのうち一本はもう一方よりも幅が広がっています。アースタイプの三芯プラグには二本のピンに加えてアース用のピンが一本ついています。これらの幅の広いピン、およびアースピンは、安全のためのものです。備え付けのプラグが、お使いのコンセントの形状と異なる場合は、電気技師に相談してコンセントの交換して下さい。

電源コードを踏みつけたり、挟んだりしないようご注意ください。電源コードやプラグ、コンセント及び製品との接続には十分にご注意ください。

付属品は本機製造元が指定したもののみをお使いください。

カート、スタンド、三脚、ブラケット、テーブルなどは、本機製造元が指定したもの、もしくは本機の付属品となるもののみをお使いください。カートを使用しての運搬の際は、器具の落下による怪我に十分ご注意ください。



雷雨の場合、もしくは長期間ご使用にならない場合は、電源プラグをコンセントから抜いてください。

電源コードまたはプラグが損傷した場合、本機内部に異物や水が入った場合、雨や水分で濡れた場合、本機が正しく作動しない場合、もしくは本機を落下させてしまった場合は、当社指定のサービス技術者に修理をご依頼ください。

注意 - これらの指示は、資格のあるサービス技術者に向けたものです。感電の危険を防ぐため、有資格者以外は、装置の操作方法に記載された内容以外の整備は、行わないようにしてください。

# ULTRABASS BX4410/BX4410A

## 1. 概要

BX4410/BX4410A をお買い求め頂き、まことにありがとうございます。このBX4410/BX4410Aは当社のBXベースアンプシリーズから誕生したプロ用アンプです。この革命的ベースアンプには、当社の定評あるBX1200の多彩なフィーチャーが装備されています。新標準の確立を目標にBX4410/BX4410Aの開発作業がすすめられ、その結果、優れた機能を装備した高性能ベースコンボが実現しました。さらに接続や拡張の可能性も大幅にアップしています。まさに衝撃のアンプ、それがBX4410/BX4410Aです。

🔊 **BX4410/BX4410A** の多様な接続方法および特殊な図解は英語版とドイツ語版の取扱説明書に掲載されています。

🔊 過大な音量は聴覚障害やヘッドフォンの故障につながります。装置に電源を投入する際にはすべての**LEVEL** コントローラーを左端まで回して下さい。また適正な音量には常に注意してください。

### 1.1 ご使用の前に

BX4410/BX4410A は安全な輸送のために工場出荷時に充分な注意を払って梱包されていますが、万が一、包装段ボールに損傷を発見した場合には装置外部の損傷についても確認を行なって下さい。

🔊 装置が万一故障した場合には、保証請求権が無効となるおそれがありますので当社へ直接返送せず、必ず販売店および運送会社へご連絡下さい。

過熱を防ぐため十分な換気の確保に留意し、ULTRABASSを暖房などのそばに設置することは避けてください。

🔊 **ULTRABASS** をコンセントに接続する前に、装置が供給電源に合わせて設定されていることを必ず確認してください。

メインコネクターのヒューズホルダーには3つの三角形マークが記されています。このうち、2つの三角形は向かい合った位置に記されており、ULTRABASSはこのマークの横に記された電圧にセットされています。ヒューズホルダーを180°回転させると、この設定を変更することができます。注意：この項目は特定の供給電圧用に設定されている輸出用モデルには当てはまりません。

電源への接続には標準型 IEC コネクター付きケーブルを使用します。このケーブルは必要な安全基準を満たしています。

🔊 必ず全装置にアース処理をおこなうようご注意ください。装置および電源線のアースを除去、無効力状態にすることは大変危険ですので、絶対におこなわないでください。

## 2. スイッチ・コントローラー類の解説

### 2.1 フロントパネル

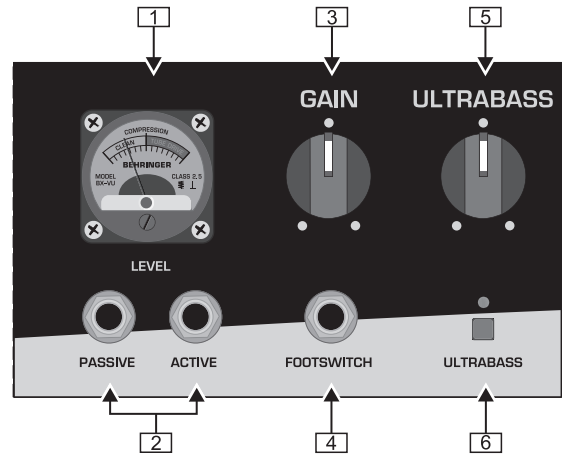


図 2.1 : BX4410/BX4410A のフロント面 (1)

- この **LEVEL-VU** メーターは BX4410/BX4410A 入力側のレベルを表示します。
- BX4410/BX4410A の入力端子。このコネクターにはベースを接続します。ACTIVE フォンジャックはアクティブタイプのベースに、PASSIVE フォンジャックは低出力レベルのパッシブ型の楽器用です。ACTIVE フォンジャックは高出力レベルのアクティブ型の楽器用にデザインされています。ACTIVE コネクターは出力レベルの高いアクティブタイプの楽器用で、出力は 10 dB 低くなっています。
- GAIN** コントローラーは BX4410/BX4410A 入力ゲインを調整します。
- FOOTSWITCH** ジャックにはフットペダルを接続します。これによってサブハーモニック・プロセッサーと SHAPE フィルターのオン・オフを行うことができます。
- サブハーモニック・プロセッサーがオンになっている場合 (6) を参照) には **ULTRABASS** コントローラーを回して、ウルトラディープ・ベースを音声に追加することができます。
- ULTRABASS** キーを押すと、サブハーモニック・プロセッサーが投入され、キーの上部の LED が点灯します。

# ULTRABASS BX4410/BX4410A

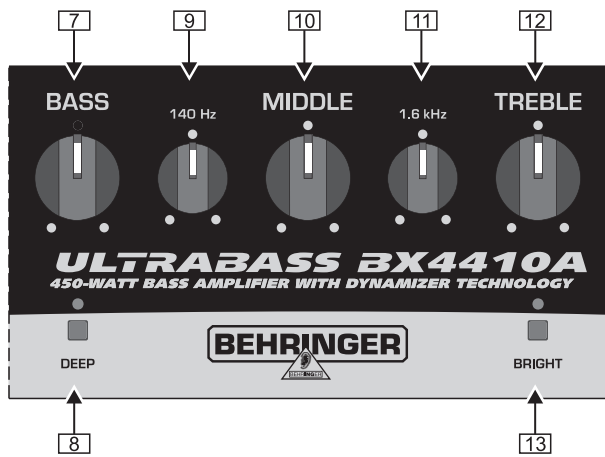


図 2.2 : BX4410/BX4410A のフロント面 (2)

- 7 EQ セクションの **BASS** コントローラーはベース音声低域のカットおよびブーストに使用します。
- 8 **DEEP** キーを押すと、ベース音声にディープバスを追加できます。DEEP 機能がオンになっている場合、キーの上部の LED が点灯します。
- 9 このコントローラーはバス音声高域の設定用です。
- 10 **MIDDLE** コントローラーは中部低域のブーストおよびカットに使用します。
- 11 このコントローラーは中部高域のブーストおよびカットに使用します。
- 12 **TREBLE** コントローラーは BX4410/BX4410A の高域周波数の設定用。
- 13 このキーは **BRIGHT** エフェクトのオン・オフに使用し、高音域にブーストを追加します。BRIGHT 機能がオンになっている場合には付属の LED が点灯します。

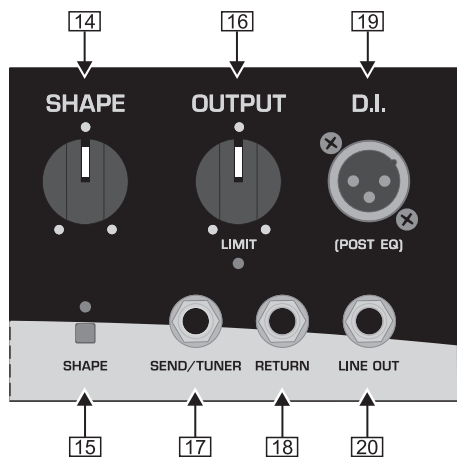


図 2.3 : BX4410/BX4410A のフロント面 (3)

- 14 キー 15 で **SHAPE** フィルター機能がオンになっている場合に、この **SHAPE** コントローラーはフィルターのサウンドを変化させます。
- 15 この **SHAPE** キーで **SHAPE** フィルター機能を投入します：フィルターがオンになっている場合にはキーの上部にある LED が点灯します。
- 16 **OUTPUT** コントローラーは BX4410/BX4410A 全体の音量を決定します。
- 17 内蔵されているオプトリミッターを投入すると、**OUTPUT** コントローラーの下にある LED が点灯します。

- 17 **SEND/TUNER** 出力はエフェクターの入力側に接続されます。この接続には定評ある、マルチエフェクト・プロセッサ **BEHRINGER VIRTUALIZER PRO DSP2024P** が最適です。この出力端子はさらにチューナーの接続用としても使用できます。
- 18 **RETURN** コネクターはエフェクターの出力側と接続されます。BX4410/BX4410A のエフェクトバスはシリアル型のため、ミキシングのレートはエフェクター側で調整します。
- 19 バランス型の **D.I.-XLR** 出力は **ULTRABASS** の信号をミキサーの入力側に送り込むのに使用されます。D.I. シグナルは EQ 後段で取り出されます。
- 20 **LINE OUT** フォン出力は主にチューニング機器との接続に使用され GAIN 設定、OUTPUT 設定や EQ 設定に関係なく入力信号を送り出します。BX4410/BX4410A をミキサーに接続する際、ミキサーにバランス型入力が装備されておらず、さらに装置の設定とは独立した入力信号が必要な場合には、この出力を使用してください。
- 18 **LINE OUT** 出力は、エフェクトループ 17 & 18 の後に入り、**BX4410/BX4410A** の出力信号を外部ベースアンプに接続するために使用します。

## 2.2 装置後部

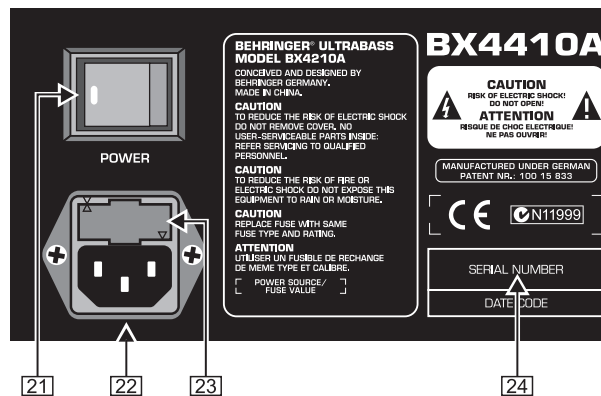


図 2.4 : BX4410/BX4410A の後部 (1)

- 21 **POWER** スイッチは BX4410/BX4410A に電源を投入します。電源コンセントに接続する際にこのスイッチが「オフ」になっていることをご確認ください。
- 本体を主電源から切る時は、メインコードのプラグを引き抜いてください。製品を設置する際は、このコンセントを容易に外せるような場所に置くようにしてください。ラックマウントの際は、プラグもしくはラック周辺にある全ピン接続遮断スイッチを切って主電源を落とせるようにしてください。
- 22 本装置の **POWER** スイッチをオフにしても主電源が完全に切れたわけではありませんので、本体を長期間使用しない場合は電源ケーブルをコンセントから抜いて下さい。
- 23 電源への接続には標準型 **IEC** コネクター付きケーブルを使用します。専用ケーブルは装置に付属しています。
- 24 **ヒューズホルダー／電圧セレクト**：本装置を電源に接続する前に、電圧の表示が供給電圧に一致しているかどうかを確認してください。ヒューズ交換の際には必ず同じタイプのものを使用してください。ほとんどのモデルではヒューズホルダーは 230 V と 120 V の切り替えのために 2 つの異なるポジションで差し込めるようになっています。本装置をヨーロッパ以外の地域において 120 V で使用する場合、大き目の安全値をとる必要があることにも注意してください。
- 25 シリアルナンバー。



図 2.5 : BX4410/BX4410A の後部 (2)

25) SPEAKERジャック出力には、BX4410/BX4410A の内部スピーカーが接続されています。ここには外部スピーカーボックスを接続することも可能です。他の接続方法が必要となる場合にはプロフェッショナル用スピーカーコネクタ(Neutrik® Speakon®との互換可能)のご利用も可能です。

接続されるベーススピーカーには (>450 W)、スピーカーの損傷を防ぐため、十分な出力を持ち、合計インピーダンス 4 Ω のものを使用してください。インピーダンスが高すぎる、または低すぎる場合にはパワーアンプからの出力が低下します。

スピーカーの正しい接続方法に関しては第 3 章をご参照下さい。

## 3. スピーカー接続

BX4410/BX4410A にはスピーカー接続用の端子が計 3 つ備えられています。

ジャックをスピーカーに接続する際は、まず **BX4410/BX4410A** の電源を切り、すべての接続を終了させた時点で再び本体の電源を入れてください。

一台のスピーカーキャビネットのみを接続したい場合は Neutrik® Speakon® 対応のスピーカーを使用してください。最高の音質を得るためには、4 Ω スピーカーを 1 台、もしくは 8 Ω スピーカーを 2 台接続してください。

お手持ちの BX4410/BX4410A には、長年に渡る安全かつトラブルのない使用を保証する高品質な Neutrik® Speakon® 対応コネクタが装備されています。この Speakon® コネクタは大出力のスピーカー用に特別に開発されたもので、留め機構がついているため一度ジャックに差し込むと、間違っはせず危険がありません。この機構は、本機器を電氣的衝撃や極性違いから保護します。

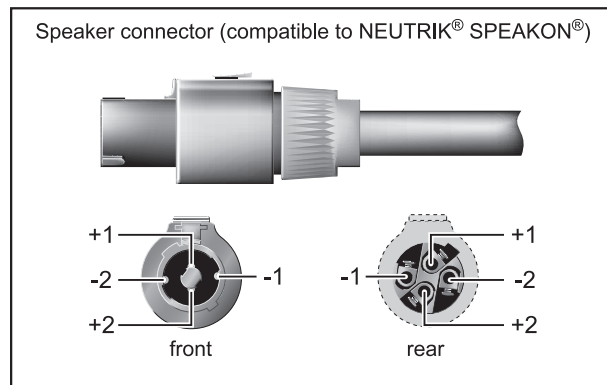


図 3.1 : プロフェッショナルコネクタ

## 3.1 複数のベースボックス接続の際のトータルインピーダンス計算

数台のスピーカーを並列接続する際にパワーアンプにかかる負荷の計算は以下ようになります：

$$Z = \frac{1}{1/Z_1 + 1/Z_2 + \dots}$$

通常 2 台の 8 Ω スピーカーが許容されます

$$\frac{1}{1/8\Omega + 1/8\Omega} = 4\Omega$$

もしくは 8 Ω スピーカー 1 台と 16 Ω スピーカー 2 台の接続が許容されます：

$$\frac{1}{1/8\Omega + 1/16\Omega + 1/16\Omega} = 4\Omega$$

接続するスピーカーのインピーダンス値によって出力レベルも異なりますのでご注意ください。

## 4. MASTER/SLAVE オペレーション用セットアップ

### 4.1 ULTRABASS BX4410/BX4410A をマスターとして使用する

LINE OUT 端子は、外部パワーアンプの接続用などとしても使用できます。信号は DI ボックスのものと同ーとなるため、OUTPUT コントローラーからは独立しています。

### 4.2 ULTRABASS BX4410/BX4410A をスレイブとして、外部のアンプまたはプリアンプからのシグナル供給で使用

ULTRABASS のパワーアンプを外部のアンプもしくはプリアンプと使用する場合には外部アンプの Line 出力と BX4410/BX4410A の RETURN ジャックを接続してください。送り込まれた信号は DI ボックス出力でも処理されます。音量は OUTPUT コントローラーで設定することができます。

## 5. SHAPE 機能

BX4410/BX4410A の SHAPE 機能は、ベース音声を根本的に変えてしまうことができる革命的なフィルターです。この機能はクリエイティブなサウンド・シェーピング - 今日のベースストにとっては必須 - に威力を発揮します。フィルターの極限設定はベースサウンドにパンチ力を加えます。SHAPE 機能を切った状態でソリッドな基本サウンドを設定し、それから SHAPE フィルターを使用すると、深みのあるソロサウンドを作り出すことができます。フットスイッチを使用すると、切換えを快適に行うことができます。



# ULTRABASS BX4410/BX4410A

## 6. ULTRABASS 機能

BX4410/BX4410A の ULTRABASS プロセッサは印象的なサウンドを創るために必要な機能を備えています。ULTRABASS 機能をアクティブに切替えた時 BX4410/BX4410A の低音にこれほど深みが出ることに驚かれるはずですが、プロセッサの極限設定はサウンドに最大級の味付けを行うのに非常に有効です。さらに、低いカットオフ周波数で SHAPE フィルターを使用すれば、うなるようなサウンドが実現、深いベース音が足りないと感じるような場合にはサブハーモニック・プロセッサが役立ちます。

## 7. 設置方法

### 7.1 電源への接続

電源への接続には標準型 IEC コネクター付きケーブルを使用します。このケーブルは必要な安全基準を満たしています。

☞ 装置の接地が確保されていることを確認してください。使用者自身の安全のため、電源ケーブルや装置本体のアースを取り外したり、使用不能とすることは絶対に避けてください。

### 7.2 オーディオ接続端子

BEHRINGER ULTRABASS のジャック型入出力端子にはヘッドフォン出力端子を除いてモノラルジャックが装備されています。D.I. 出力にはバランス型の XLR 出力端子が、またスピーカー端子は 6.3 mm TS フォンジャックおよび Neutrik® Speakon® 対応のプロ仕様スピコンコネクターとなっています。

☞ 本装置の設置は必ず専門家が行うようにして下さい。設置および操作の際には本装置を完全な状態で動作させ、静電気の放電などによる悪影響を防ぐため、作業者の接地を十分に確保してください。

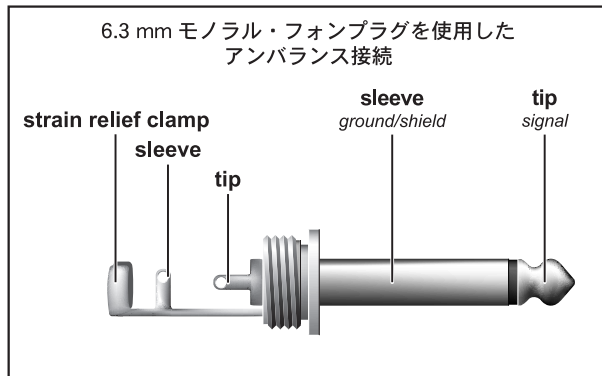


図 7.1 : 6.3 mm モノラルフォンプラグ

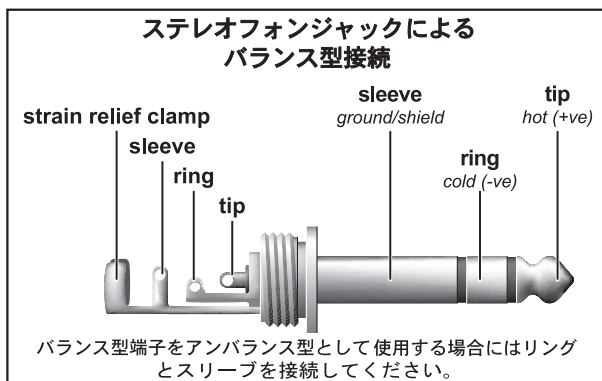
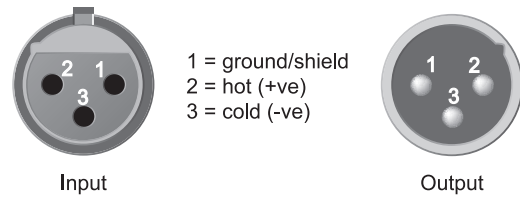


図 7.2 : 6.3 mm ステレオフォンプラグ

## XLR コネクターによるバランス型接続



アンバランス使用の際には Pin 1 と Pin 3 を接続してください。

図 7.3 : XLR 接続

## 8. テクニカル・データ

### オーディオ入力

E-Bass 入力、アクティブ 6.3 mm モノラルフォンジャック  
 入力インピーダンス 約 220 kΩ、アンバランス  
 E-Bass 入力、パッシブ 6.3 mm モノラルフォンジャック  
 入力インピーダンス 約 730 kΩ、アンバランス  
 Return 入力 6.3 mm モノラルフォンジャック  
 入力インピーダンス 約 15 kΩ、アンバランス

### オーディオ出力

Send/Tuner コネクター 6.3 mm モノラルフォンジャック  
 出力インピーダンス min. 2 kΩ、アンバランス  
 Line Out コネクター 6.3 mm モノラルフォンジャック  
 出力インピーダンス 約 100 Ω、アンバランス  
 最高出力レベル max. +20 dBu  
 D.I. コネクター XLR コネクター、サーボバランス型  
 出力インピーダンス 約 100 Ω、アンバランス  
 最高出力レベル max. 0 dBu  
 スピーカー接続 6.3 mm モノラルフォンジャック  
 Neutrik® Speakon® 対応コネクター  
 min. 4 Ω

### 負荷インピーダンス

### システムデータ

パワーアンプ出力 450 W/4Ω

### スピーカー

高出力ベーススピーカー 4 x 10" BUGERA™ Hard Attack  
 アルミニウムコーンスピーカー (BX4410A)  
 4 x 10" BUGERA™ Classic Tone (BX4410)

### 感度

94 dB @ 1 W / 1 m

### インピーダンス

8 Ω

### 周波数レスポンス

46 Hz - 16 kHz

### 出力 (program)

300 W

### ツイーター

1 インチツイータードライバー

### 周波数レスポンス

5 kHz - 16 kHz

### 電源供給

#### 供給電力

米国/カナダ 120 V~, 60 Hz, 6 A  
 中国/オーストラリア 220 V~, 50 Hz, 3 A  
 ヨーロッパ/英国/オーストラリア 230 V~, 50 Hz, 3 A  
 日本 100 V~, 50 - 60 Hz, 6 A

### 電源コネクター

#### 外形寸法/重量

寸法 (高さ × 幅 × 奥行) 約 840 mm × 680 mm × 415 mm

#### 重量

約 60.5 kg

BEHRINGER 社は、最高品質水準の維持にむけた努力を常時おこなっています。必要とみなされた改良等は予告なくおこなわれますので、技術データおよび製品の写真が実物と多少相違することがあります。